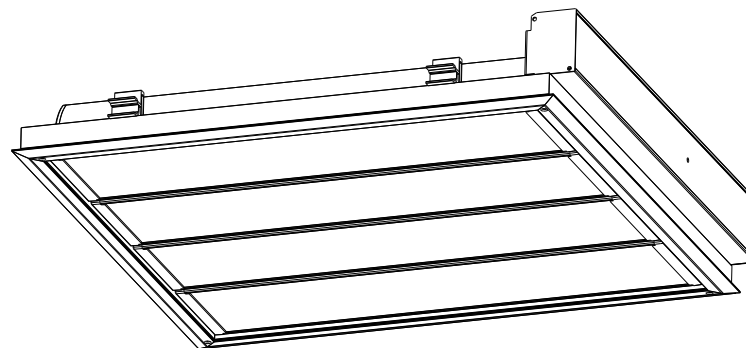


# 嵌入式LED平板灯

Instruction manual  
使用说明书

双色温



## 提示

使用前请仔细阅读此安全规则。在该设备已经通过运输到达使用目的地后，请小心打开包装并取出此设备。如发现任何缺损，应立即联系货运公司并按照缺损情况进行投诉。确认此设备在出厂时为完好无损。请检查接收到的设备是否与货运单中登记的货物相符，以及货运单中登记货物是否与您的订购的货物相符，如有不符请立即联系您的供货商。总述此灯具乃专为剧场、电视电影工作间等设计的专业户内照明设备。必须将标记为地线的电线接地线。不要在此设备运行时打开外壳，以避免被电击。若在镜片发现明显缺损，应立即更换镜片并降低其功率，比如深刻的裂痕或刮痕。需要在灯具内部进行检查、维护、修理等操作时，都应交由专业人士。一旦出现事故，在打开灯具外壳前应首先拔去电源线插头。使用者应在此设备规定用途范围内进行操作，并核对设备的线路是否正确连接。请不要将该灯具置于多变的恶劣环境。本公司概不承担由于擅自更换其它类型光源而引起的损坏事故责任。

## 要点

电源线及其它连接装置对于设备都是很重要的，因其合理安排才导致设备的安全便利运用。在拔插头时必须用手持插头并拉出，切勿直接拉扯电源线，切勿在恶劣的环境下使用电源线，在安装前应检测，并在安装后保持周期性的检测。切勿将电源线及其他信号线扎在一起，以防混淆。

## 注意事项

功能/地址码设定后，请稍等15秒，显示屏熄灭后，系统将自动记忆默认该程序运行。短时间内，反复间歇断电，请断电20秒后重启电源。电源连接此灯具适用230V的常规电压。为了使用者的安全，务必保持地线（黄绿色）接地。如果此灯具的外部软缆或软线损坏了，该线应由制造厂或其服务代理商或有类似资格的人更换，以避免发生危险。



警告：  
内部带危险电压！

## 2拼和4拼灯具安装步骤图

注意事项：灯具安装和拆卸时，光源仓需要手动翻转至最大角度才能安装与拆卸灯具。



第一步：将灯具放入安装位置内



第二步：通过调节灯具外框所有的黑色内六角螺丝来调整灯具高度(上图所示). 直到灯具高度完全与天花板高度持平即可

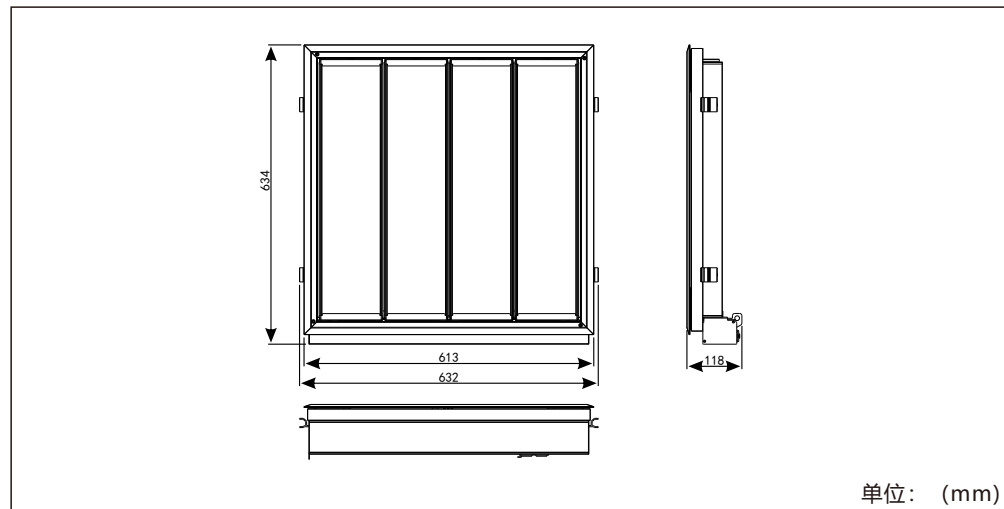


第三步：吸磁铁固定边框



第四步：用4颗M4X16沉头螺丝锁紧即完成安装

## 尺寸图



## 产品规格

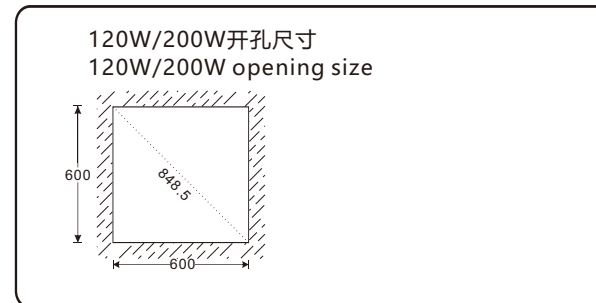
## 200W嵌入式LED平板灯

● 手动/电动	电动	手动
● 光色	双色温	双色温
● 色温	3000K~6000K	3000K~6000K
● 显色性	97	97
● 额定电压	100~240V	100~240V
● 功率因数	0.93	0.93
● 电源电流	1.36A	1.36A
● 最大输入电流	8.3A	8.3A
● 标称频率	50/60Hz	50/60Hz
● 噪音	无	无
● 电源符号	~	~
● 控制接口	XLR	XLR
● 控制协议	DMX512	DMX512
● 灯体材料	铝合金	铝合金
● 灯体颜色	亮银色	亮银色

## 120W嵌入式LED平板灯

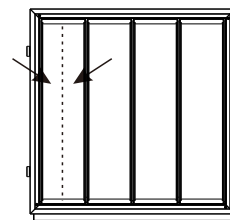
● 手动/电动	电动	手动
● 光色	双色温	双色温
● 色温	3000K~6000K	3000K~6000K
● 显色性	97	97
● 额定电压	100~240V	100~240V
● 功率因数	0.93	0.93
● 电源电流	0.68A	0.68A
● 最大输入电流	4.1A	4.1A
● 标称频率	50/60Hz	50/60Hz
● 噪音	无	无
● 电源符号	~	~
● 控制接口	XLR	XLR
● 控制协议	DMX512	DMX512
● 灯体材料	铝合金	铝合金
● 灯体颜色	亮银色	亮银色

## 开孔尺寸

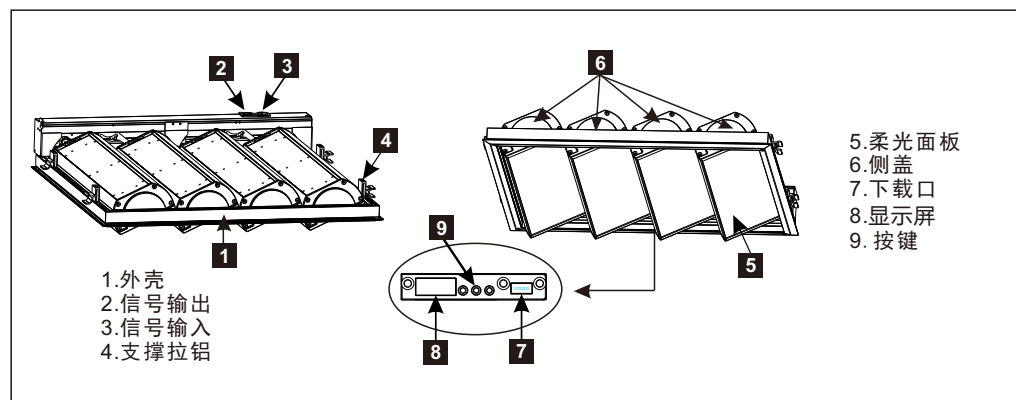


## 角度调节说明:

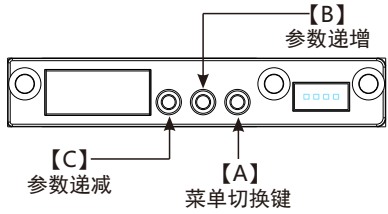
按以下箭头位置左右两边轻轻往下按调节需要调节尺度,勿暴力调整。



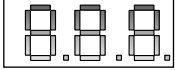
## 部件名称



信号点显示：当灯具连接DMX信号后，显示屏右下角的信号点会以1次/秒频率闪烁；当灯具断开DMX信号后该信号点即不再亮起。  
 温馨提示：使用人员可根据信号点判断灯具是否接入DMX信号。

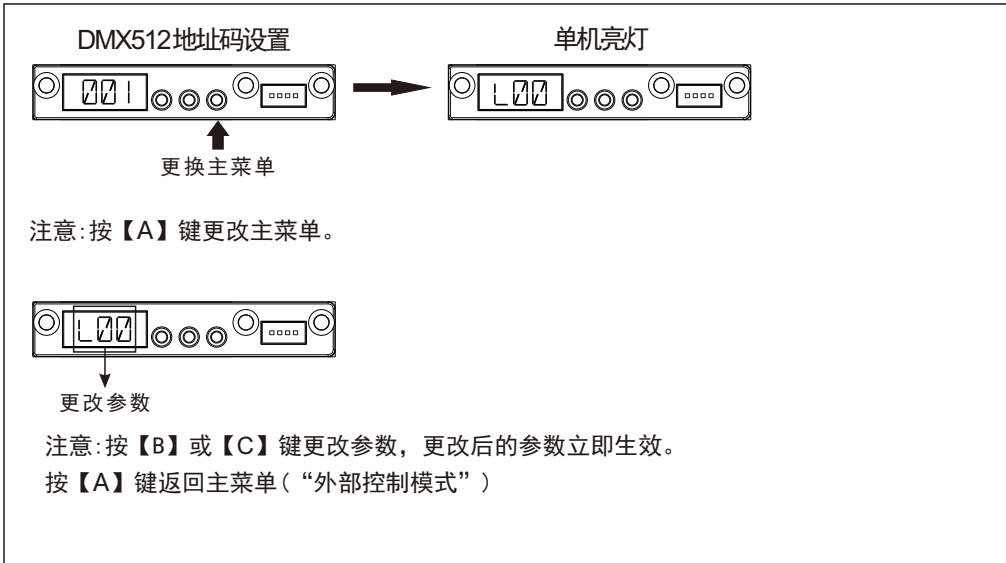


使用DMX512控台调光



显示屏停止操作10秒后显示屏关闭。  
 按任意键重启，重启恢复最后一次设置。

例



双色温主菜单与子菜单目录 注意：选择主菜单后按【A】键进入子菜单

显示界面	中文翻译
001 (001~512)	地址码设置 → 可选择【001~512】的数值
L00 (00~99)	亮度调光 → 可调节【00~99】间的光色亮度
C32 (32~60)	色温设置 → 可调节从【3200~6000】K间的色温
P10 (10K~28K)	频率选择 → 也叫LED刷新频率，10K和28K两种频率可供选择，均无拍摄条纹 10K可满足大部分使用场所，且有着良好的调光线性 28K可用于更严格更复杂的拍摄场所，但调光线性会稍差一些

四拼（电动）双色温通道模式详情

5 通道模式

通道	数值	控制功能
1	0~255	亮度调节
2	0~255	色温选择
3	0~255	电机总开关
4	0~255	角度调节1
5	0~255	角度调节2

四拼（手动）双色温通道模式详情

2 通道模式

通道	数值	控制功能
1	0~255	亮度调节
2	0~255	色温选择