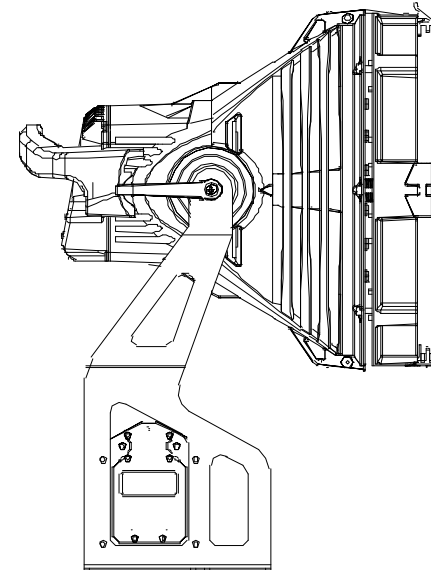


LED 投光灯

Instruction manual
使用说明书

单白光
双色温
四色



提示

使用前请仔细阅读此安全规则。在该设备已经通过运输到达使用目的地后，请小心打开包装并取出此设备。如发现任何缺损，应立即联系货运公司并按照缺损情况进行投诉。确认此设备在出厂时为完好无损。请检查接收到的设备是否与货运单中登记的货物相符，以及货运单中登记货物是否与您的订购的货物相符，如有不符请立即联系您的供货商。总述此灯具乃专为剧场、电视电影工作间等设计的专业户内照明设备。必须将标记为地线的电线接地线。不要在此设备运行时打开外壳，以避免被电击。若在镜片发现明显缺损，应立即更换镜片并降低其功率，比如深刻的裂痕或刮痕。需要在灯具内部进行检查、维护、修理等操作时，都应交由专业人士。一旦出现事故，在打开灯具外壳前应首先拔去电源线插头。使用者应在此设备规定用途范围内进行操作，并核对设备的线路是否正确连接。请不要将该灯具置于多变的恶劣环境。本公司概不承担由于擅自更换其它类型光源而引起的损坏事故责任。

要点

电源线及其它连接装置对于设备都是很重要的，因其合理安排才导致设备的安全便利运用。在拔插头时必须用手持插头并拉出，切勿直接拉扯电源线，切勿在恶劣的环境下使用电源线，在安装前应检测，并在安装后保持周期性的检测。切勿将电源线及其他信号线扎在一起，以防混淆。

注意事项

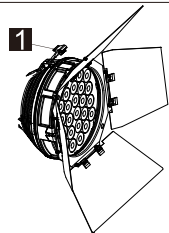
功能/地址码设定后，请稍等15秒，显示屏熄灭后，系统将自动记忆默认该程序运行。短时间内，反复间歇断电，请断电20秒后重启电源。电源连接此灯具适应230V的常规电压。为了使用者的安全，务必保持地线（黄绿色）接地。如果此灯具的外部软缆或软线损坏了，该线应由制造厂或其服务代理商或有类似资格的人更换，以避免发生危险。



警告：
内部带危险电压！

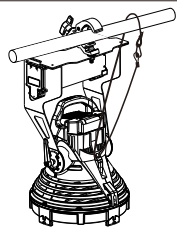
遮菲及柔光镜片的安装和拆卸

遮光菲及柔光镜片的安装和拆卸非常轻松，安装时，轻轻扳开活动爪子（如右图标注1），让遮光菲或柔光镜片对准位置插入其他3个爪子里。然后扳回去锁住即可。拆卸时按相反方向操作。

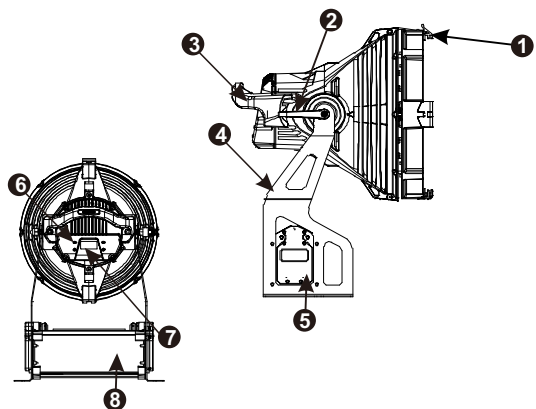


悬挂安装示意图

在灯体的吊臂安装灯钩并挂在支架上，调整好灯具灯方向紧锁灯钩，使其固定在一个方向

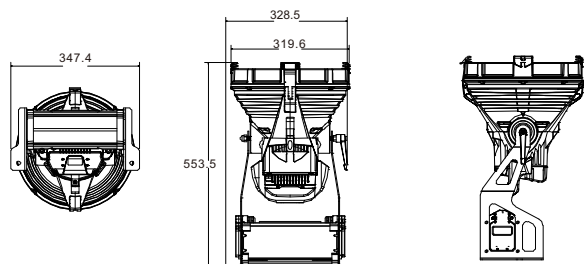


部件名称



- 1.活动爪扣
- 2.紧固旋钮
- 3.后把手
- 4.吊臂
- 5.电源盒
- 6.控制按键
- 7.显示屏

尺寸图

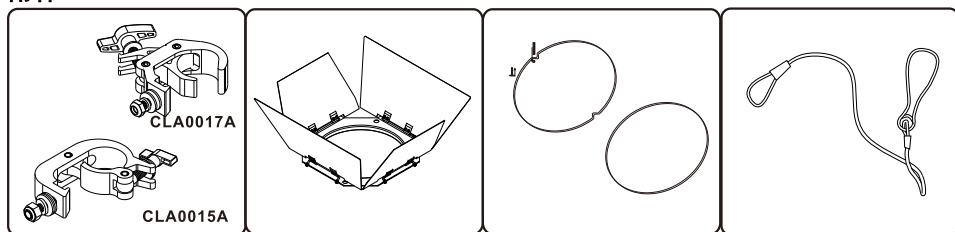


单位：mm

LED 投光灯
产品规格

● 光色	低色温	高色温	双色温	四色
● 色温	3200K	6000K	3200K~6000K	2800K~10000K
● 显色性	90	90	90	90
● 额定电压	100~240V	100~240V	100~240V	100~240V
● 功率因数	0.95	0.95	0.95	0.95
● 电源电流	1.45A*2	1.45A*2	1.45A*2	1.45A*2
● 最大输入电流	8.8A*2	8.8A*2	8.8A*2	8.8A*2
● 标称频率	50/60Hz	50/60Hz	50/60Hz	50/60Hz
● 噪音	50dB	50dB	50dB	50dB
● 电源符号	~	~	~	~
● 控制接口	XLR	XLR	XLR	XLR
● 控制协议	DMX512	DMX512	DMX512	DMX512
● 灯体材料	铝合金	铝合金	铝合金	铝合金
● 灯体颜色	黑色	黑色	黑色	黑色

附件

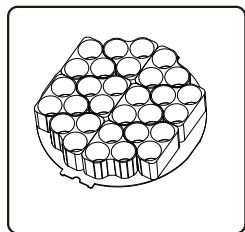


灯钩 (选购)

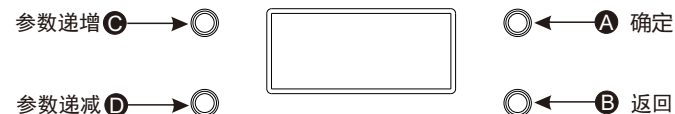
遮菲 (选购)

扩散片 (选购)

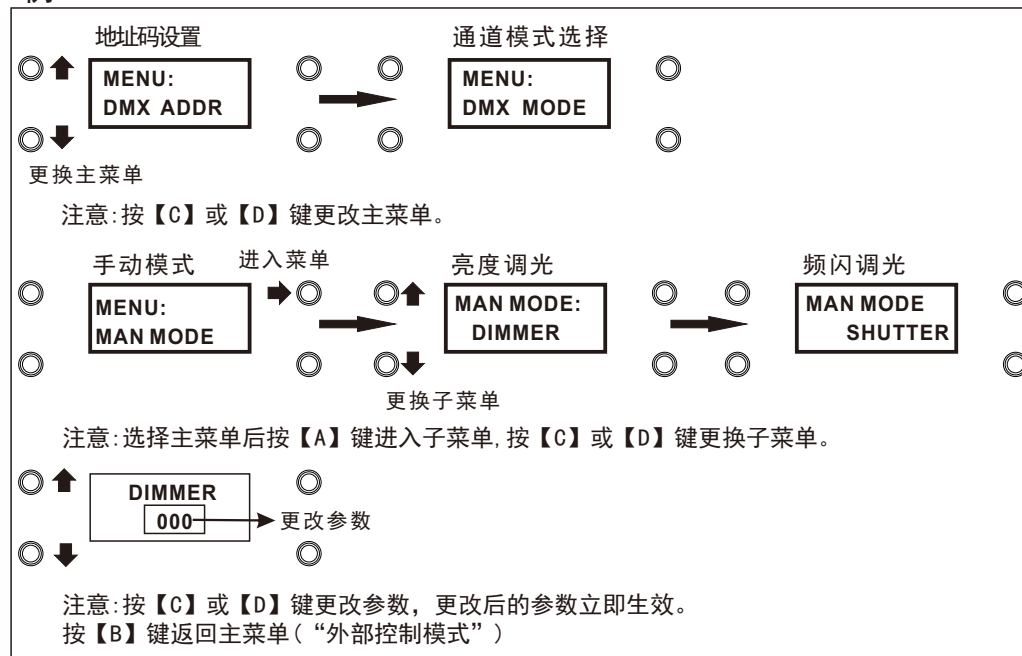
安全链 (选购)



防晕光罩 (选购)



例



单白光主菜单与子菜单目录 注意: 选择主菜单后按【A】键进入子菜单

显示界面	中文翻译
BY-LED-550W V1.0	开机界面
DMX 001 2CH	屏保界面 (根据灯具实际参数设置, 屏保界面可能会随最后参数的设置状态而变化)
MENU: DMX ADDR 001	地址码设置 → 可选择【001~512】的数值

单白光主菜单与子菜单目录 注意: 选择主菜单后按【A】键进入子菜单

DMX MODE 4-Channel 2-Channel 1-Channel	通道模式 4通道模式 2通道模式 1通道模式	此灯具有三种通道模式可选择, 4通道, 2通道, 1通道。通道信息见后面说明
MAN MODE DIMMER:000 SHUTTER:000	手控模式 亮度调光 频闪调光	可调节从【000~255】间的光色亮度 可调节从【000~020】间的频闪频率
SETTINGS FAN MODE FULL AUTO	风扇模式 全开 智能模式	温度达55度时起转, 75度时为最高转速
DIMCURVE Logarithmic Linear Soft Linear Square	调光曲线 对数曲线 线性曲线 柔光线性曲线 平方曲线	
FACTORY YES NO	参数复位设置 启动 关闭	
DMX LOSS HOLD	断开DMX模式 断开DMX信号后 会自动保存断开DMX信号前的亮灯状态	
BLACKOUT RECORD	断开DMX信号后, 灯具会立刻灭灯 当灯具处在4 channel模式时, 第4通道推至201-230区间停留5秒钟, 灯具会闪灯一下, 记录此时所需场景的Dimmer值, 然后灯具设置成【RECORD】模式后, 断开DMX信号, 灯具会自动保持记录的所需场景的Dimmer值	
INFO TIME INFO TIME RUN:00000H	灯具信息 时间信息 运行时间	

四色通道详情

4 通道模式

通道	数值	控制功能
1	0~255	红色
2	0~255	绿色
3	0~255	蓝色
4	0~255	白色

5 通道模式

通道	数值	控制功能
1	0~255	总调光
2	0~255	红色
3	0~255	绿色
4	0~255	蓝色
5	0~255	白色

10 通道模式

通道	数值	控制功能
1	0~255	总调光
2	0~255	颜色选择程序
3	0~255	颜色饱和度选择
4	0~255	色温选择
5	0~255	频闪程序 (255最快)
6	0~255	线性调光程序
7	0~255	红色
8	0~255	绿色
9	0~255	蓝色
10	0~255	白色

白光通道详情

1 通道模式

通道	数值	控制功能
1	0~255	总调光

2 通道模式

通道	数值	控制功能
1	0~255	总调光
2	0~10	频闪
	11~230	亮度开
	231~255	频闪效果由慢到快 亮度全开

4 通道模式

通道	数值	控制功能
1	0~255	总调光
2	0~255	微调光
3		频闪
	0~10	亮度开
	11~230	频闪效果由慢到快
	231~255	亮度全开
4		控制
	0~50	无效
	51~55	断开DMX信号处在HOLD的模式
	56~100	无效
	100~105	断开DMX信号处在BLACKOUT的模式
	106~150	无效
	151~155	断开DMX信号处在RECORD的模式
	156~200	无效
	201~230	5秒后记录
231~255	无效	

双色温通道详情

4 通道模式

通道	数值	控制功能
1	0~255	总调光
2	0~255	暖白光
3	0~255	冷白光
4	0~255	色温选择

TEMP INFO TEMP NOW:XX	温度信息 当前温度 → 当前光源温度
SOFTWARE V-1.0	软件版本
POWER MODE HIGH NORMAL LONG	功率模式 100%功率 75%功率 50%功率

双色温主菜单与子菜单目录 注意：选择主菜单后按【A】键进入子菜单

显示界面 BY-LED-550W V1.0	中文翻译 开机界面
DMX 001 CH4-H	屏保界面（根据灯具实际参数设置，屏保界面可能会随最后参数的设置状态而变化）
MENU: DMX ADDR 001	地址码设置 → 可选择【001~512】的数值
DMX MODE 4 Channel	通道模式 → 此灯具有一种通道模式可选择，4通道。 4通道模式 通道信息见后面说明
MAN MODE WHI TE1:000 WHI TE2:000 C.C.T:3100	手控模式 → 可调节从【000~255】间的光色亮度 黄光调节 白光调节 色温调节 → 可调节从【3100~6200】K间的色温
SETTINGS FAN MODE OPEN OFF AUTO	风扇模式 开启 关闭 智能模式 → 温度达55度时起转， 75度时为最高转速

DIMCURVE 1 2 3 4 0	调光曲线 模式1 模式2 模式3 模式4 关闭
RESET YES NO	参数复位设置 启动 关闭
DMX LOSS HOLD	断开DMX模式 断开DMX信号后,会自动保存断开DMX信号前的亮灯状态 断开DMX信号后,灯具会立刻灭灯
BLACKOUT	
INFO TIME INFO TIME RUN:00000H	灯具信息 时间信息 运行时间
TEMP INFO TEMP NOW:XX TEMP MAX:XX	温度信息 当前温度 → 当前光源温度 设置保护温度 → 可设置保护温度数值 (范围: 50~86)
SOFTWARE V-1.0	软件版本

四色主菜单与子菜单目录 注意:选择主菜单后按【A】键进入子菜单

显示界面 BY-LED-550W V1.0	中文翻译 开机界面
DMX 001 DIM:000	屏保界面(根据灯具实际参数设置,屏保界面可能会随最后参数的设置状态而变化)
MENU: DMX ADDR 001	地址码设置 → 可选择【001~512】的数值
DMX MODE 10 Channel 5 Channel 4 Channel	通道模式 → 此灯具具有三种通道模式可选择,10通道,5通道,4通道。 通道信息见后面说明

MAN MODE RED:0~255 GREEN:0~255 BLUE:0~255 WHITE:0~255 SHUTTER:0~20	手控模式 → 可调节从【000~255】间的光色亮度 红光调节 绿光调节 蓝光调节 白光调节 频闪调节 → 可调节从【0~20】间的频闪频率
SETTINGS FAN MODE OPEN OFF AUTO	风扇模式 开启 关闭 智能模式 → 温度达55度时起转, 75度时为最高转速
DIMCURVE 1 2 3 4 0	调光曲线 模式1 模式2 模式3 模式4 关闭
RESET YES NO	参数复位设置 启动 关闭
DMX LOSS HOLD	断开DMX模式 断开DMX信号后,会自动保存断开DMX信号前的亮灯状态 断开DMX信号后,灯具会立刻灭灯
BLACKOUT	
INFO TIME INFO TIME RUN:00000H	灯具信息 时间信息 运行时间
TEMP INFO TEMP NOW:XX TEMP MAX:XX	温度信息 当前温度 → 当前光源温度 设置保护温度 → 可设置保护温度数值 (范围: 50~86)
SOFTWARE V-1.0	软件版本