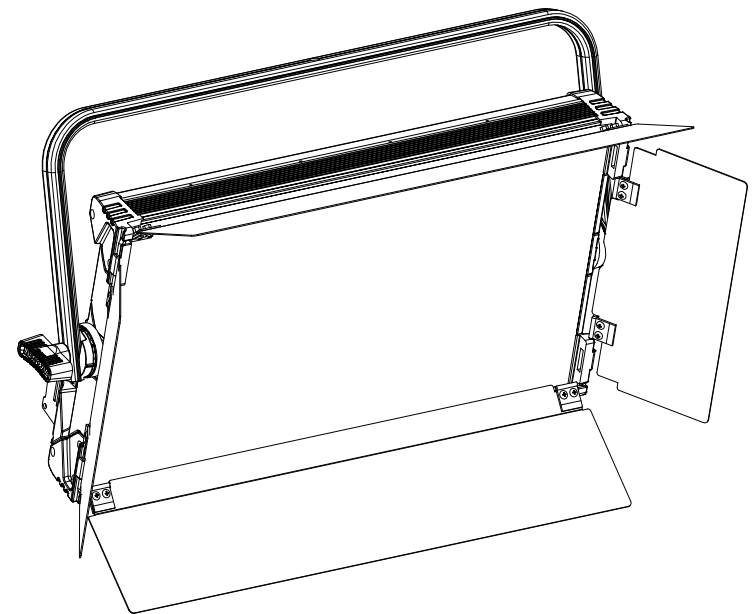


LED technology Panel
LED 科技版平板柔光灯

User Manual
使用说明书



※请在本产品前阅读此说明书，并将其保存以备将来参考。

※ Please read user manual before using this product, and keep it for reference in future.

MOMO
魔龍

安全规则

提示

使用前请仔细阅读此安全规则。在该设备已经通过运输到达使用目的地后，请小心打开包装并取出此设备。如发现任何缺损，应立即联系货运公司并按照缺损情况进行投诉。确认此设备在出厂时为完好无损。请检查接收到的设备是否与货运单中登记的货物相符，以及货运单中登记货物是否与您的订购的货物相符，如有不符请立即联系您的供货商。总述此灯具乃专为剧场、电视电影工作间等设计的专业户内照明设备。必须将标记为地线的电线接地线。不要在此设备运行时打开外壳，以避免被电击。若在镜片发现明显缺损，应立即更换镜片并降低其功率，比如深刻的裂痕或刮痕。需要在灯具内部进行检查、维护、修理等操作时，都应交由专业人士。一旦出现事故，在打开灯具外壳前应首先拔去电源线插头。使用者应在此设备规定用途范围内进行操作，并核对设备的线路是否正确连接。请不要将该灯具置于多变的恶劣环境。佰艺概不承担由于擅自更换其它类型光源而引起的损坏事故责任。此灯具是一种专业设备，虽设计改良后的操作简单方便，但仍需要专业人士进行安装维护。

要点

电源线及其它连接装置对于设备都是很重要的，因其合理安排才导致设备的安全便利运用。在拔插头时必须用手持插头并拉出，切勿直接拉扯电源线，切勿在恶劣的环境下使用电源线，在安装前应检测，并在安装后保持周期性的检测。切勿将电源线及其他信号线扎在一起，以防混淆。

电源连接

此灯具适应230V的常规电压。为了使用者的安全，务必保持地线（黄绿色）接地。如果此灯具的外部软缆或软线损坏了，该线要由制造厂或其服务代理商服务或一个有资格的人更换，以避免发生危险。

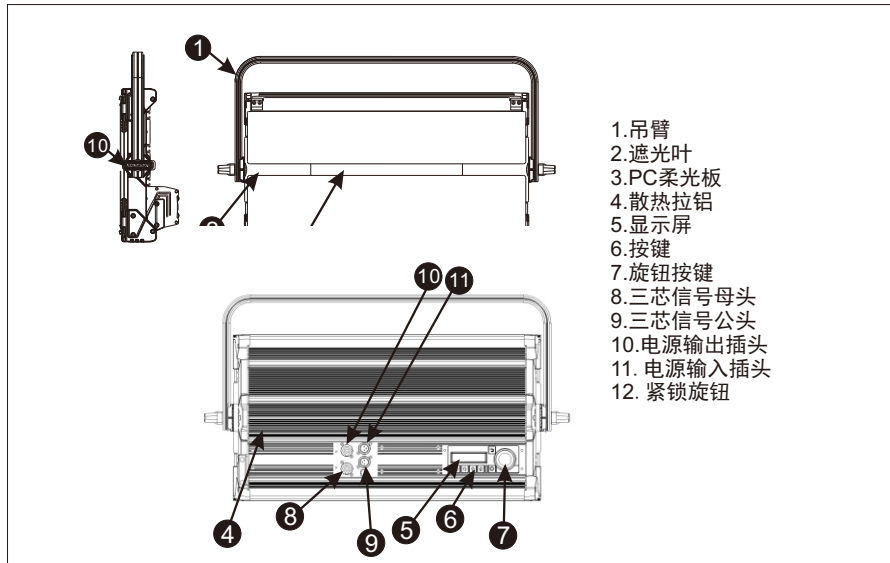
注意事项

安装和维护灯具时，必须切断电源；使用时，灯具表面一定温升，属于正常现象，透明件中心温度较高，不得触摸；必须使用本公司配备的电源；使用灯具前必须要安装好防爆玻璃。



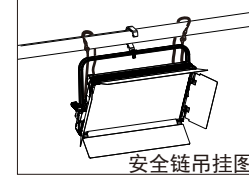
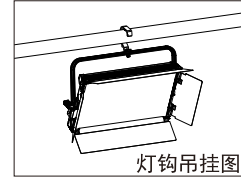
警告：内部带危险电压！

部件名称



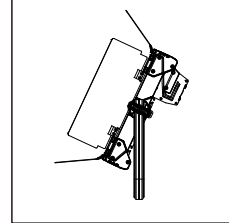
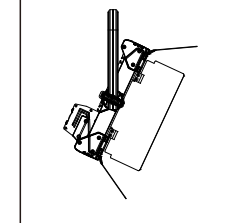
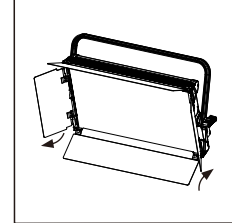
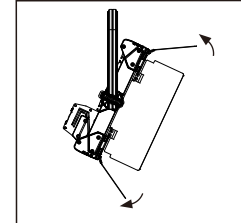
- 1.吊臂
- 2.遮光叶
- 3.PC柔光板
- 4.散热拉铝
- 5.显示屏
- 6.按键
- 7.旋钮按键
- 8.三芯信号母头
- 9.三芯信号公头
- 10.电源输出插头
- 11.电源输入插头
- 12.紧锁旋钮

吊挂, 安装



通过灯钩与安全链固定平板柔光灯，同时可以根据需要，调节灯体的角度。

附件安装与调节

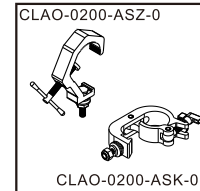


附件遮光叶只要同时向外施力即可向上翻开附件中的遮光叶，将遮光叶挡片打开一定的角度，起到遮光的作用。

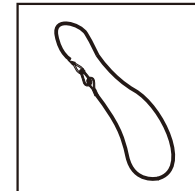
可以根据需要进行安装在不同的固定架子上或者墙壁等地方，同时可以通过不同的调节方式，达到想要的效果，还可以根据需要，调节灯体不同的角度达到想要的打光效果。

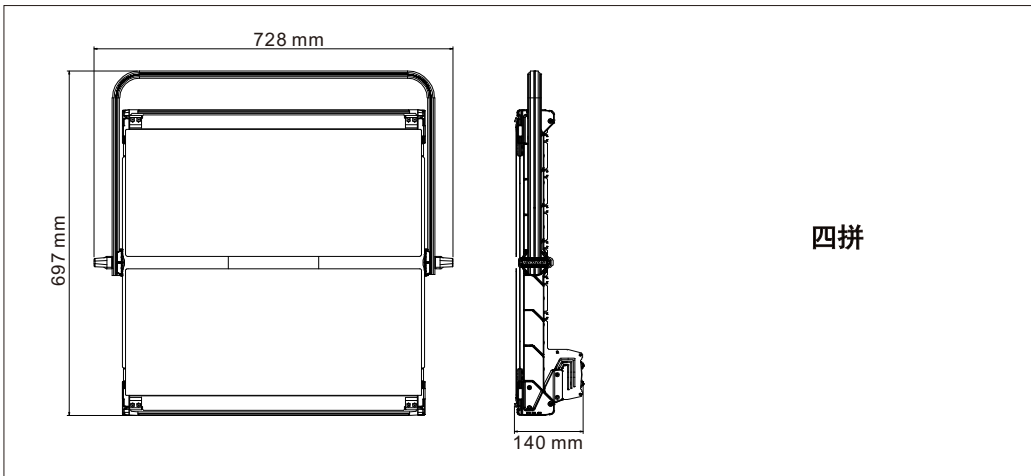
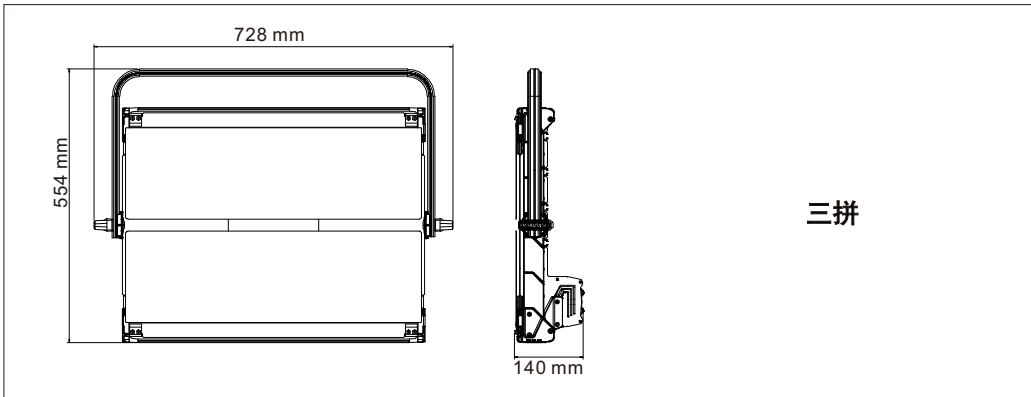
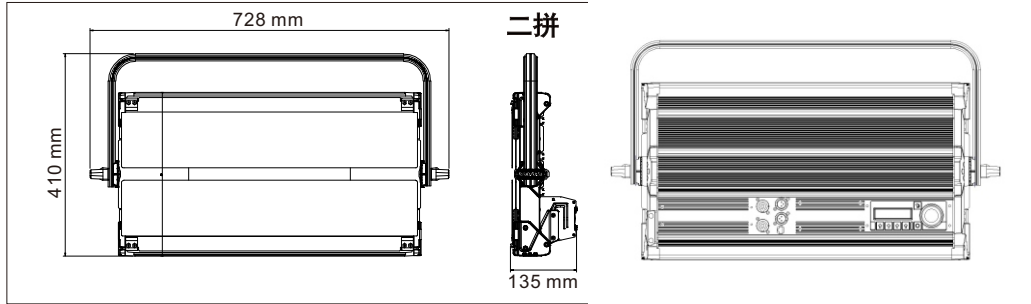
可选购附件

铝合金挂钩(选购)

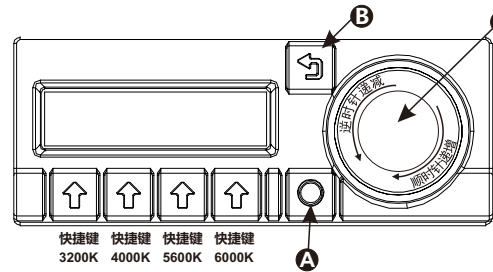


安全链(选购)



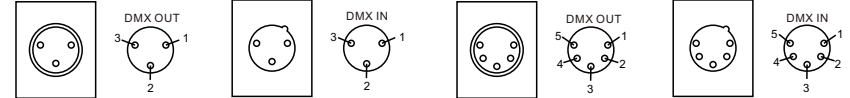


操作面板说明



- 按键分为：**【C】** 菜单确认键；
 旋转按钮**【C】** 键顺时针递增，
 逆时针递减
【B】 返回键
【A】 进入色温快捷键确认键
【企】 3200K、4000K、5600K、
 6000K快捷键

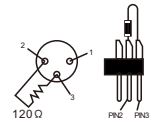
产品操作简介
 控制信号线的连接
 三芯 3 PIN



灯具与控制器以及灯具与灯具之间的联接必须使用直径不小于0.5mm的两芯带屏蔽导线。请用5芯联接灯具的DMX512 输出/入口。XLR 插头/座与导线之间的联接如上图中的列表所示。必须注意的是，联接时XLR插头/座的5 芯不能与内壳相接触以及芯与芯之间亦不能相接触。除了上图中列表所示的联接方式外，XLR 插头/座与XLR 控制线不能以任何其他方式联接。

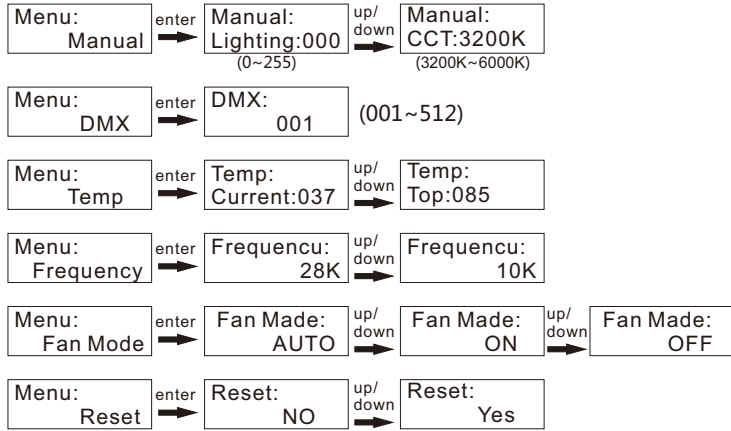
使用XLR-XLR 控制线从控制器的DMX 输出口连接到第一台从机的DMX 输入口，并从第一台从机的DMX输出口连接到第二台从机的DMX 输入口，依此类推，直至将所有的从机连接完毕，然后将回路插连接在最后一台灯具的信号输出口即可完成控制器模式的连接。

DMX 回路插联接
 在XLR插头的2针和5针之间联接一个120Ω(OHM) 电阻，并将其挡在最后一台灯具的DMX输出插座上。



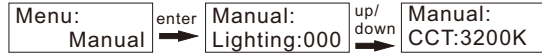
在“DMX控制模式”下，最后一台灯具的DMX 输出口须连接DMX 回路插。此回路插在“Canon（卡依）”插头的2 针与5针之间联接了1 个120Ω（OHM）左右的电阻（如上图所示）。将此回路插插在最后一台灯具的输出口上，可有效地避免DMX512 信号在传输过程中产生的噪音及反射现象。

菜单结构 Menu Structure



菜单说明

色温亮度设置



1. 在【Manual】菜单按【C】键进入色温亮度设置
2. 旋转【C】键可选择【Lighting】或者【CCT】。选择【Lighting】进入“亮度调节”，旋转【C】键，数值由0-255变化，顺时针数值递增，逆时针数值递减。选择【CCT】进入“色温调节”，顺时针旋转【C】键，可使色温3200K-6000K以每100K递增，反之递减。
3. 按【B】键返回上级菜单。

备注：选择【CCT】时，按【A】键,可进行色温快捷键选择。按键【3200K】、【4000K】、【5600K】、【6000K】为色温选择快捷键,按其中任意按键,灯具可变换相应色温的光。

DMX512地址码设置



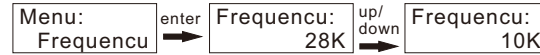
1. 在【DMX】菜单按【C】键进入地址码设置
2. 旋转【C】键可选择【001~512】数值，顺时针数值递增，逆时针数值递减
3. 按【B】键返回上级菜单

温度保护



1. 在【Temp】菜单按【C】键进入温度保护
2. 旋转【C】键可选择【Current】或者【Top】，在【Current】界面可以看到当前摄氏温度（注意：受硬件材料和安装位置的影响，此温度可能并不精确，只是作为设置保护温度的参考值），按【B】键返回上级菜单
3. 在【Top】界面可以看到保护温度数值，旋转【C】键可修改保护温度（范围：55~85）。
4. 按【B】键返回上级菜单

频率选择



1. 在【Frequencu】菜单按【C】键进入菜单界面,旋转【C】键可选择【28K】与【10K】
2. 按【B】键返回上级菜单。

风扇模式



1. 在【Fan Mode】菜单按【C】键进入菜单界面,旋转【C】键可选择【AUTO】与【ON】或【OFF】
2. 按【C】键选择【Yes】将会恢复最开始设置前的状态
3. 按【B】键返回上级菜单。

灯具参数复位



1. 在【Reset】菜单按【C】键进入菜单界面,旋转【C】键可选择【NO】与【Yes】
2. 按【C】键选择【Yes】将会恢复最开始设置前的状态
3. 按【B】键返回上级菜单。

通道模式

2 通道模式

通道	数值	控制功能
1	0~255	亮度
2	0~255	色温

产品规格

●额定电压	AC 100V~240V, 50/60Hz
●额定功率	200W/300W/400W
●LED光源	3200K-6000K (双色温)
●电流	AC 100-240V
●功率因数	PF>0.92(满载 full load)
●控制	标准DMX512或自控
●使用温度	-5°C ~40°C
●使用湿度	15 ~ 75%
●储存温度	5°C~35°C
●重量	9.7kg/11.4kg/13.8kg
●灯体材料	铝合金压铸
●灯体颜色	黑色