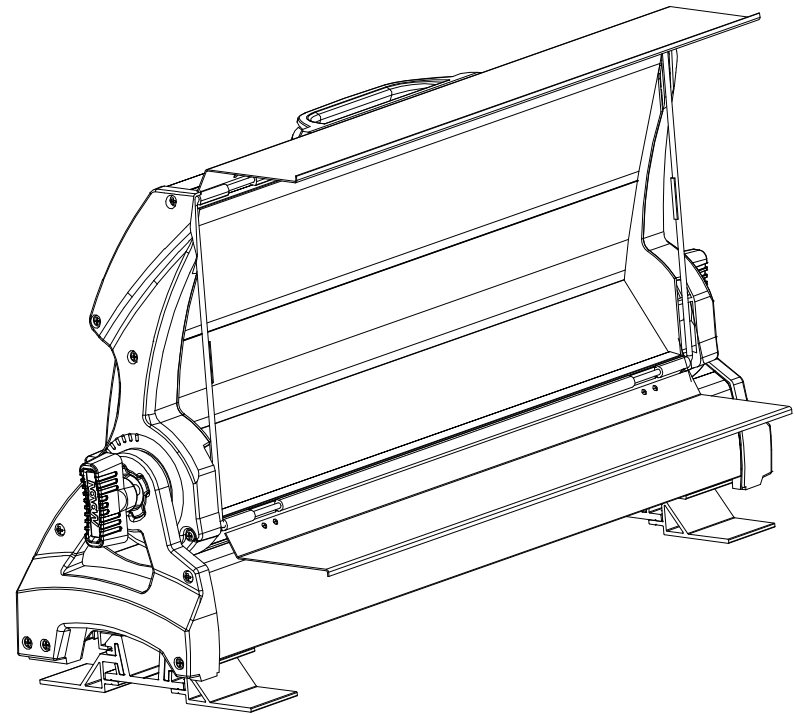


Broad Gamut LED Cyclorama LED 宽色域天幕灯

双色温

Instruction Manual
使用说明书



※ 请在使用本产品前阅读此说明书，并将其保存以备将来参考。
※ Please read user manual before using this product, and keep it for reference in future.

安全规则提示

使用前请仔细阅读此安全规则。在该设备已经通过运输到达使用目的地后，请小心打开包装并取出此设备。如发现任何缺损，应立即联系货运公司并按照缺损情况进行投诉。确认此设备在出厂时为完好无损。请检查接收到的设备是否与货运单中登记的货物相符，以及货运单中登记货物是否与您的订购的货物相符，如有不符请立即联系您的供货商。总述此灯具乃专为剧场、电视电影工作间等设计的专业户内照明设备。必须将标记为地线的电线接地线。不要在此设备运行时打开外壳，以避免被电击。若在镜片发现明显缺损，应立即更换镜片并降低其功率，比如深刻的裂痕或刮痕。需要在灯具内部进行检查、维护、修理等操作时，都应交由专业人士。一旦出现故障，在打开灯具外壳前应首先拔去电源线插头。使用者应在此设备规定用途范围内进行操作，并核对设备的线路是否正确连接。请不要将该灯具置于多变的恶劣环境。佰艺概不承担由于擅自更换其它类型光源而引起的损坏事故责任。此灯具是一种专业设备，虽设计改良后的操作简单方便，但仍需要专业人士进行安装维护。

要点

电源线及其它连接装置对于设备都是很重要的，因其合理安排才导致设备的安全便利运用。在拔插头时必须用手持插头并拉出，切勿直接拉扯电源线，切勿在恶劣的环境下使用电源线，在安装前应检测，并在安装后保持周期性的检测。切勿将电源线及其他信号线扎在一起，以防混淆。

电源连接

此灯具适应230V的常规电压。为了使用者的安全，务必保持地线（黄绿色）接地。如果此灯具的外部软缆或软线损坏了，该线要由制造厂或其服务代理商服务或一个有资格的人更换，以避免发生危险。

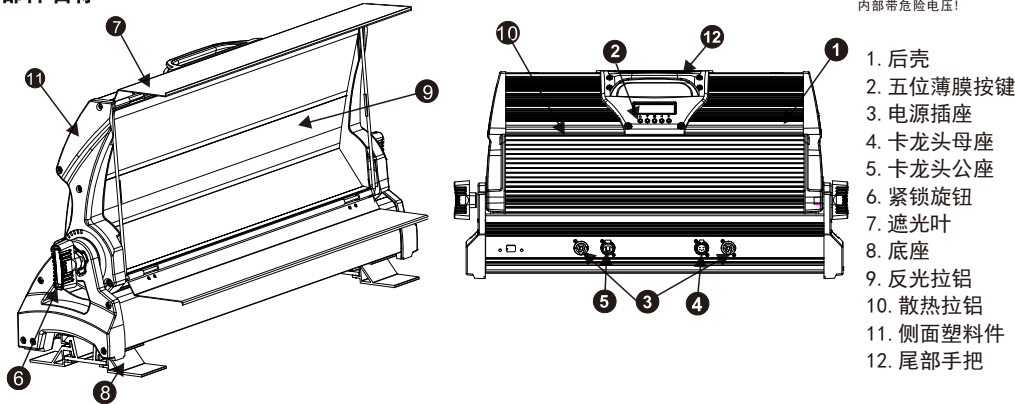
注意事项

安装和维护灯具时，必须切断电源；使用时，灯具表面一定温升，属于正常现象，透明件中心温度较高，不得触摸；必须使用本公司配备的电器。



警告：内部带危险电压！

部件名称



1. 后壳
2. 五位薄膜按键
3. 电源插座
4. 卡龙头母座
5. 卡龙头公座
6. 紧锁旋钮
7. 遮光叶
8. 底座
9. 反光拉铝
10. 散热拉铝
11. 侧面塑料件
12. 尾部手把

产品操作简介

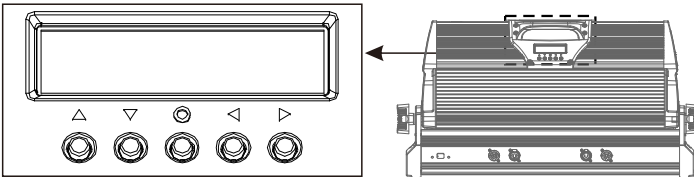
产品特征介绍
 2种运行模式：外部控制模式，DMX512控制台控制（14通道）；静态模式，不用控台也能调光
 线性调光屏幕保护：30秒无键盘操作进入屏保状态，按下任意键后再松开即可退出屏保
 超温自动保护：可设置保护温度

操作方法（按键操作，基本用法）

按键分为：上、中、下、左、右五键菜单键

在第一级菜单里：上、下、左、右为选择菜单，中键为进入第二级子菜单

在第二级菜单里：左右键选择子菜单，上下键为修改子菜单的参数，修改后的参数立即生效，中键为退出

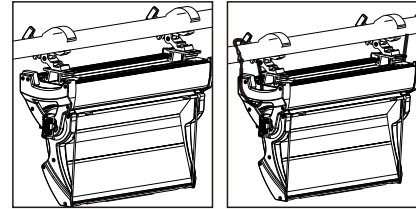
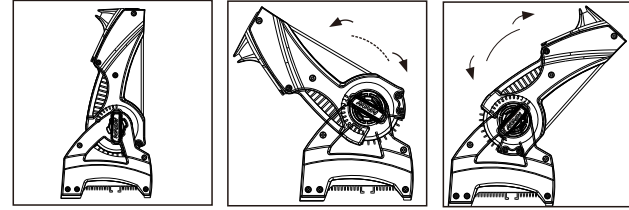


【上】【下】【中】【左】【右】

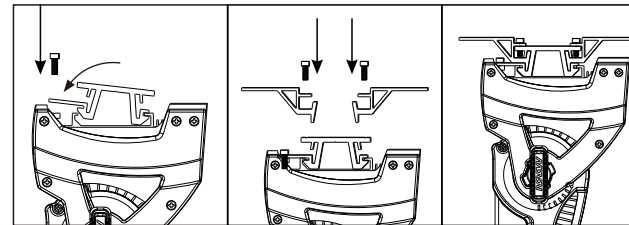
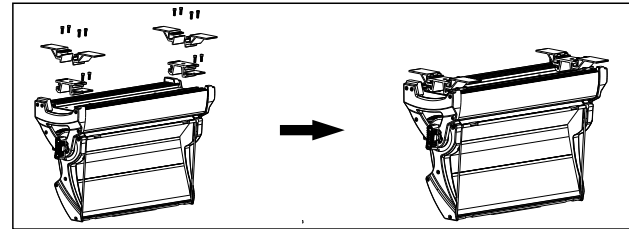
安装调节方式

通过两个灯勾固定天幕灯，根据需要安装在场所不同的地方。

通过不同的调节方式，达到想要的效果，同时可以根据需要，调节灯体的角度。



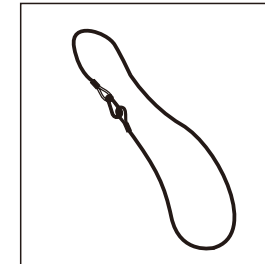
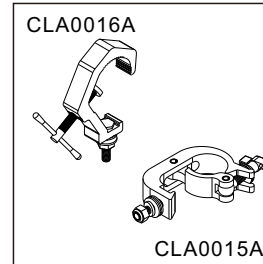
通过两个地脚固定天幕灯，如下图所示



可选购附件

铝合金挂钩

安全链



通道模式



各通道定义

2 通道模式

通道	数值	控制功能
1	0~255	白光1(黄光)
2	0~255	白光2(白光)

5 通道模式

通道	数值	控制功能
1	0~255	总调光
2	0~255	白光1(黄光)
3	0~255	白光2(白光)
4	0~255	色温选择
5	0~255	频闪

1. 在【CHANNEL MODE】菜单按【中】键进入，此时依然是“外部控制模式”
2. 按【左】/【右】键选择子菜单：【2-Channels Mode】、【5-Channels Mode】按【中】键修改后的参数立即生效。
3. 按【中】键返回主菜单（“外部控制模式”），

功率模式



1. 在【POWER MODE】菜单按【中】键进入菜单界面，按【左】/【右】键选择【FULL】开放模式（最大功率，不建议长时间使用），【ECONOMICAL】经济模式
2. 按【上】/【下】键修改子菜单的参数修改后的参数立即生效
3. 按【中】键返回主菜单（“外部控制模式”）

灯具信息



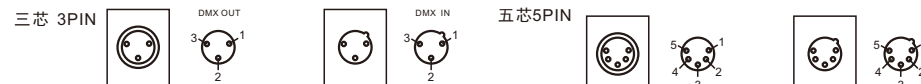
1. 在【INFO】菜单按【中】键进入菜单界面
2. 按【左】/【右】键选择【CURRENTI】或者【FIRMWARE】/【RUNTIME】在界面可以看到当前使用电流，灯具生产批次号，灯具使用时间。
3. 按【中】键返回主菜单（“外部控制模式”）

灯具注册



1. 在【LOCK/UNLOCK】菜单按【中】键进入菜单界面
2. 按【左】/【右】键选择在界面可以看到当前注册选择从0到9
3. 按【中】键返回主菜单（“外部控制模式”）

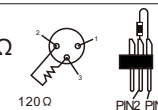
控制信号线的连接



灯具与控制器以及灯具与灯具之间的连接必须使用直径不小于0.5mm的两芯带屏蔽导线。请用3芯联接灯具的DMX512输出/入口。XLR插头/座与导线之间的联接如上图中的列表所示。必须注意的是，联接时XLR插头/座的3芯不能与内壳相接触以及芯与芯之间亦不能相接触。除了上图中列表所示的联接方式外，XLR插头/座与XLR控制线不能以任何其他方式联接。使用XLR-XLR控制线从控制器的DMX输出口连接到第一台从机的DMX输入口，并从第一台从机的DMX输出口连接到第二台从机的DMX输入口，依此类推，直至将所有的从机连接完毕，然后将回路插连接在最后一台灯具的信号输出口即可完成控制器模式的连接。

在“DMX控制模式”下，最后一台灯具的DMX输出口须连接DMX回路插。此回路插在“Canon（卡侬）”插头的2针与3针之间联接了1个120Ω（OHM）左右的电阻（如下图所示）。将此回路插插在最后一台灯具的输出口上，可有效地避免DMX512信号在传输过程中产生的噪音及反射现象。

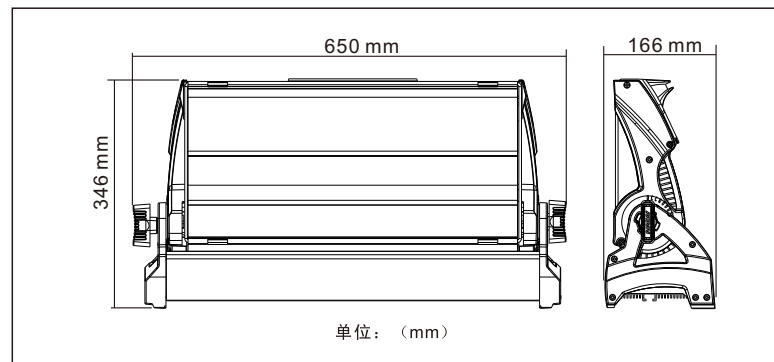
DMX回路插连接在XLR插头的2针和3针之间连接一个120Ω（OHM）电阻，并将其挡在最后一台灯具的DMX输出插座上。



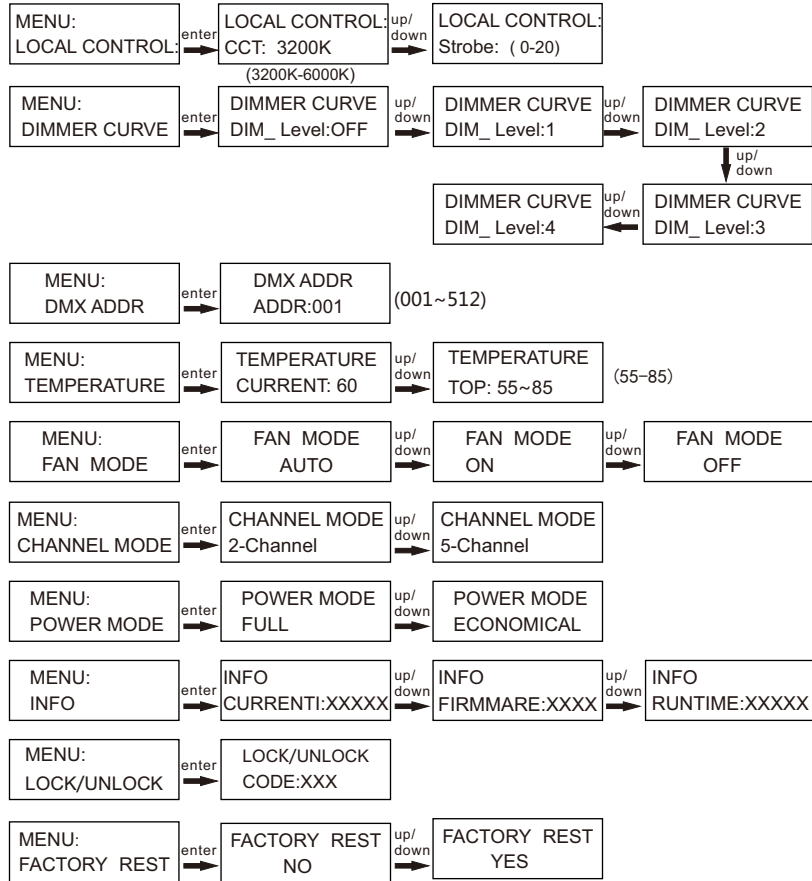
产品规格

●额定电压	AC100V~240V,50/60Hz
●额定功率	310W
●最高环境温度	<40°C
●最高表面温度	<60°C
●使用湿度	15 ~ 75%
●信号传输	标准DMX512或自控
●电源线	硅胶电源线1.5平方
●重量	12.5kg
●灯体材料	压铸铝 塑胶
●灯体颜色	黑色
●功率因数	PF>0.95(满载 full load)

尺寸图



菜单结构

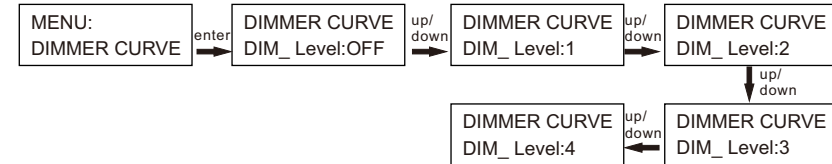


菜单说明 静态模式



1. 在【LOCAL CONTROL】菜单按【中】键进入“静态模式”，此灯自动进入主机发送数据状态
2. 按【左】/【右】键选择子菜单：【CCT】【Strobe】
3. 按【上】【下】键可调整【CCT:3200K~6000K】和【Strobe:0~20】数值
4. 按【中】键返回主菜单（“外部控制模式”）

调光曲线模式



1. 在【DIMMER CURVE】菜单按【中】键进入“调光曲线模式”，
2. 按【上】/【下】键选择调光曲线参数修改后的参数立即生效
3. 按【中】键返回主菜单（“外部控制模式”）

DMX512地址码设置



1. 在【DMX ADDR】菜单按键进入，此时“外部控制模式”
2. 按【上】【下】键选择【001~512】数值
3. 按【中】键返回主菜单参数修改后的参数立即生效（“外部控制模式”）

温度保护



1. 在【TEMPERATURE】菜单按键【中】进入，此时依然为“外部控制模式”
2. 按【右】【左】键选择【CURRENT】或者【TOP】在界面可以看到当前摄氏温度（注意：受硬件材料和安装位置的影响，此温度可能并不精确，只是作为设置保护温度的参考值），按键【中】返回主菜单（“外部控制模式”）
3. 在【TOP】界面可以看到保护温度数值，按【上】/【下】键修改保护温度（范围：55~85）。
4. 按【中】键返回主菜单（“外部控制模式”）

风扇设置



1. 在【FAN MODE】菜单按键进入，按【中】键选择风扇设置，进入菜单设置界面
2. 按【上】/【下】键选择【AUTO】【ON】【OFF】数值修改后的参数立即生效
3. 按【中】键返回主菜单（“外部控制模式”）

灯具参数复位



1. 在【FACTORY REST】菜单按【中】键进入菜单界面，按【左】【右】键选择【NO】与【YES】
2. 按【中】键选择【YES】将会恢复最开始设置前的状态
3. 按【中】键返回主菜单（“外部控制模式”）