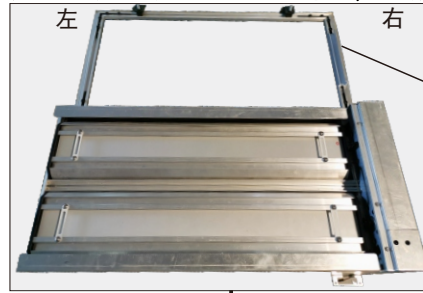
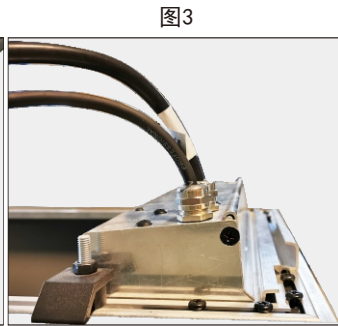
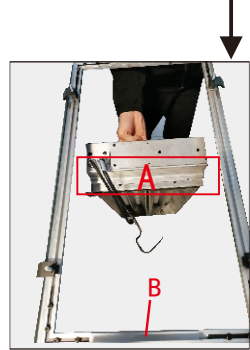


2拼和4拼灯具安装步骤图

注意事项：灯具安装和拆卸时，光源仓需要手动翻转至最大角度才能安装与拆卸灯具。



滑动铝块
框架和灯体左右两边摆放示意图，
1. 框架和灯体注意要方向一致(框架左右区别在于右侧有个铝块可以滑动)，如左图所示

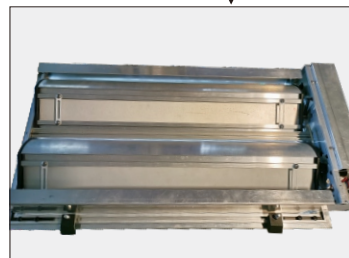


2. 手拿灯具右侧由下往上垂直悬挂在灯框上(如图2)，直至A和B相互卡住(如图3)。然后把灯具左侧缓慢托起

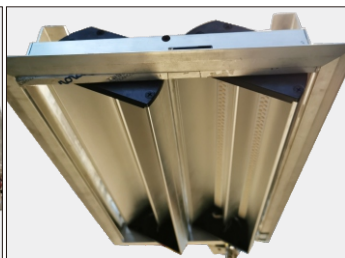


3. 灯具左侧有一个卡槽位按键，先把按键往里按(如图1)，把灯体缓慢托起，直至按键处于框架上(如图3)，再松开按键(如图4)，灯体即嵌入到框架上

卡槽位按键



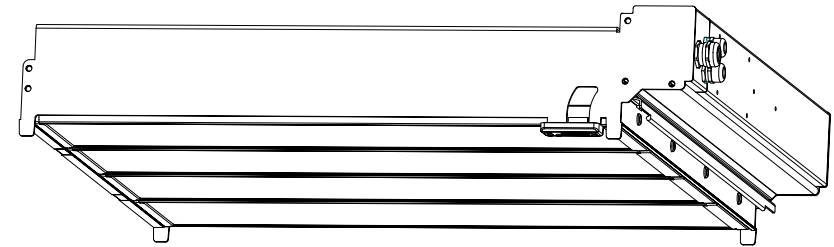
成品图(俯视图)



成品图(仰视图)

Embedded electric adjustable LED ceiling lamp 嵌入式电动可调LED吸顶灯

Instruction manual
使用说明书



4拼



2拼

安全规则

提示
使用前请仔细阅读此安全规则。在该设备已经通过运输到达使用目的地后，请小心打开包装并取出此设备。如发现任何缺损，应立即联系货运公司并按照缺损情况进行投诉。确认此设备在出厂时为完好无损。请检查接收到的设备是否与货运单中登记的货物相符，以及货运单中登记货物是否与您的订购的设备相符，如有不符请立即联系您的供货商。总述此灯具乃专为剧场、电视电影工作间等设计的专业户内照明设备。必须将标记为地线的电线接地线。不要在此设备运行时打开外壳，以避免被电击。若在镜片发现明显缺损，应立即更换镜片并降低其功率，比如深刻的裂痕或刮痕。需要在灯具内部进行检查、维护、修理等操作时，都应交由专业人士。一旦出现事故，在打开灯具外壳前应首先拔去电源线插头。使用者应在此设备规定用途范围内进行操作，并核对设备的线路是否正确连接。请不要将该灯具置于多变的恶劣环境。佰艺概不承担由于擅自更换其它类型光源而引起的损坏事故责任。此灯具是一种专业设备，虽设计改良后的操作简单方便，但仍需要专业人士进行安装维护。

要点
电源线及其它连接装置对于设备都是很重要的，因其合理安排才导致设备的安全便利运用。在拔插头时必须用手持插头并拉出，切勿直接拉扯电源线，切勿在恶劣的环境下使用电源线，在安装前应检测，并在安装后保持周期性的检测。切勿将电源线及其他信号线扎在一起，以防混淆。

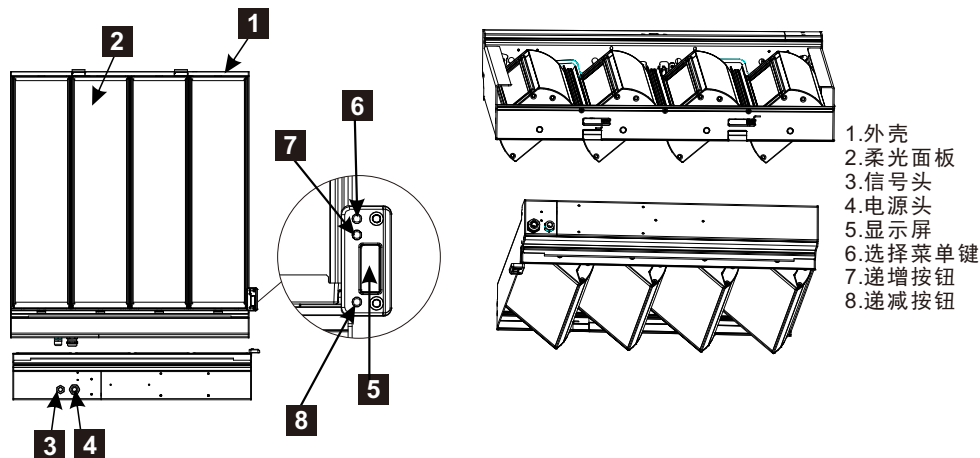
电源连接
此灯具适应230V的常规电压。为了使用者的安全，务必保持地线（黄绿色）接地。如果此灯具的外部软缆或软线损坏了，该线要由制造厂或其服务代理商服务或一个有资格的人更换，以避免发生危险。

注意事项
灯具要在安装好的前提下才可以通电，否则会产生卡顿的现象。安装和维护灯具时，必须切断电源；使用时，灯具表面一定温升，属于正常现象，透明件中心温度较高，不得触摸；必须使用本公司配备的电源；使用灯具前必须要安装好防爆玻璃。

关于【电机总开关】的使用：
1. 当灯具在使用场所时需要调整光源仓角度，须先打开【电机总开关】通道，才可以进行光源仓的角度调节；
2. 若在特定场所，灯具断电重启后，不需要电机做复位动作，可关闭【电机总开关】通道，即可实现每次断电重启后灯具都会保持断电前的角度，不做复位动作。

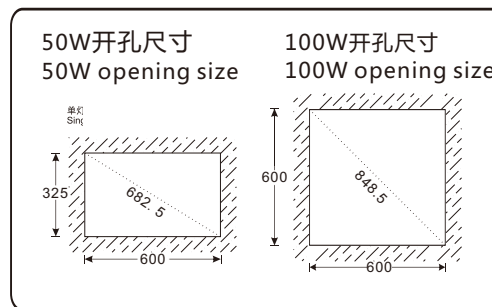
关于【保护齿轮传动件】：
1. 因灯具光源仓之间的传动采用弹簧片进行传动链接。且电机通电后工作扭力较大，安装灯具时切勿带电操作，避免外部作用力与电机扭力相互作用而损坏齿轮和弹簧片。

部件名称

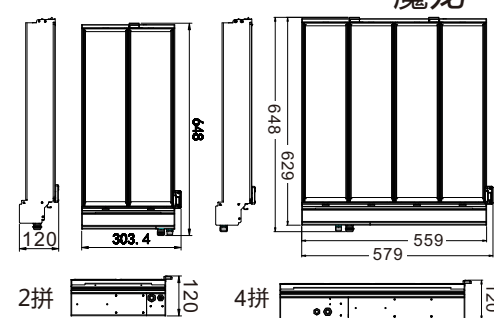


警告：内部带危险电压！

开孔尺寸



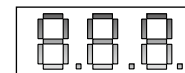
尺寸图 (单位: (mm))



操作面板说明

信号点显示：当灯具连接DMX信号后，显示屏右下角的信号点会以1次/秒频率闪烁；当灯具断开DMX信号后该信号点即不再亮起。
温馨提示：使用人员可根据信号点判断灯具是否接入DMX信号。

使用DMX512控台调光



A B C
显示屏停止操作10秒后显示屏关闭。
按任意键重启，重启恢复最后一次设置。
按键分为：菜单切换键(A)、参数递增(B)、参数递减(C)

菜单说明

1. DMX512地址码设置
00 | (001~512)

2. 单机亮灯
L 00 (00~99)

2.1 按【A】键在【L00】菜单进入亮度调光
2.1.2 按【B】与【C】键选择【00~99】数值
修改后的参数立即生效。

3. 色温设置
C 32 (32~60)

3.1 按【A】键在【C32】菜单进入色温设置
3.1.2 按【B】与【C】键选择【32~60】数值
修改后的参数立即生效。

4. 频率选择
也叫LED刷新频率，该款灯具采用10K和28K两种频率可供选择，均无拍摄条纹，10K可满足大部分使用场所，且有着良好的调光线性；28K可用于更严格更复杂的拍摄场所，但调光线性会稍差一些。

P 10 (10K/28K)
4.1 按【A】键在【P10】菜单进入频率选择
4.1.2 按【B】与【C】键选择【10K/28K】数值
修改后的参数立即生效。

通道模式

2拼 通道模式

通道	数值	控制功能
1	0~255	亮度调节
2	0~255	色温选择
3	0~255	电机总开关
4	0~255	角度调节

4拼 通道模式

通道	数值	控制功能
1	0~255	亮度调节
2	0~255	色温选择
3	0~255	电机总开关
4	0~255	角度调节1
5	0~255	角度调节2

产品规格

● 额定电压	AC 100V-240V, 50/60Hz
● 额定功率	100W/50W
● LED光源	(2700K/6500K)
● 功率因素	PF>0.92(满载 full load)
● 最高环境温度	< -20-45°C
● 最高表面温度	<60°C
● 总重量	11.5kg/7kg
● 电源线	Pvc1m
● 灯体材料	铝合金
● 灯体颜色	亮银色