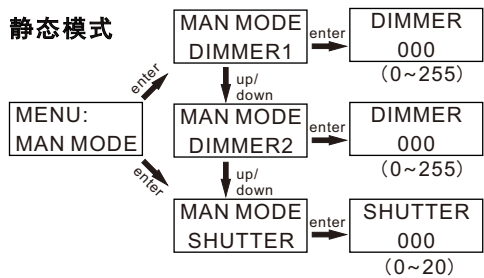


静态模式



1. 在【MAN MODE】菜单按【A】键进入菜单亮度调光，此时依然是“外部控制模式”
2. 按【C】【D】键进行选择【0~255】数值修改后的参数立即生效。
3. 按【B】键返回主菜单（“外部控制模式”）。

通道模式



各通道定义

2 通道模式

通道	数值	控制功能
1	0~255	黄光
2	0~255	白光

5 通道模式

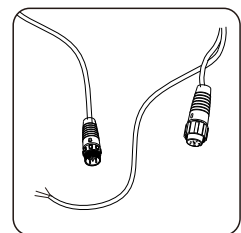
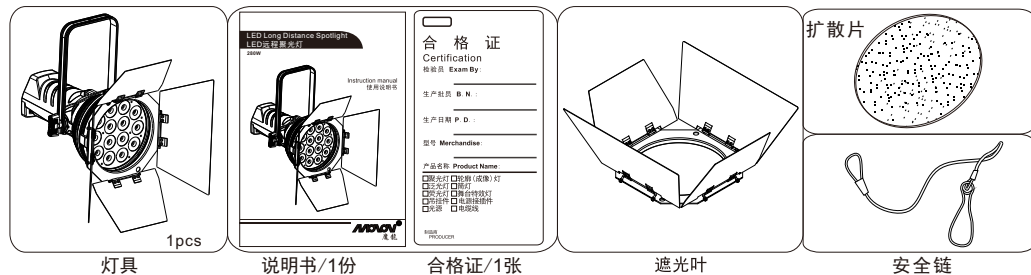
通道	数值	控制功能
1	0~255	总调光
2	0~255	黄光
3	0~255	白光
4	0~255	色温选择
5	0~255	频闪

4 通道模式

通道	数值	控制功能
1	0~255	总调光
2	0~255	黄光
3	0~255	白光
4	0~255	色温选择

1. 在【DMX MODE】菜单按【A】键进入，此时依然是“外部控制模式”
2. 按【C】【D】键选择子菜单:【2 Ch】【4 Ch】【5 Ch】，按【A】键数值修改后的参数立即生效。
3. 按【B】键返回主菜单（“外部控制模式”）

装箱清单

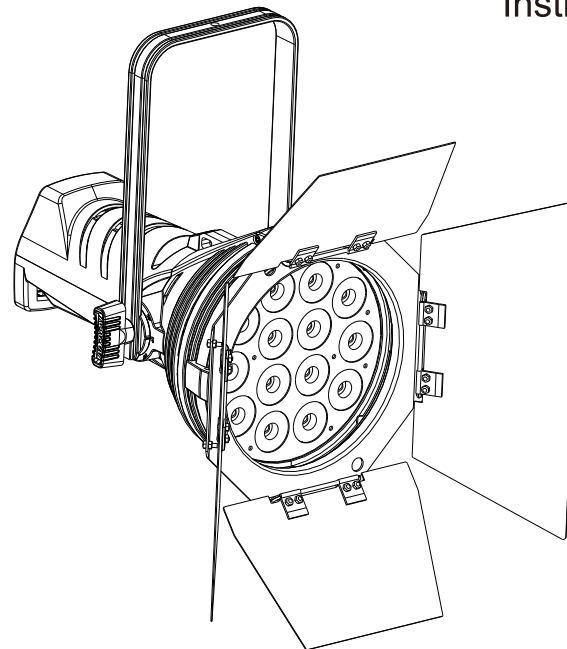


电源线与信号线（带插头）

LED Long Distance Spotlight LED远程聚光灯

双色温 280W

Instruction manual
使用说明书



安全守则 提示

使用前请仔细阅读此安全规则。在该设备已经通过运输到达使用目的地后，请小心打开包装并取出此设备。如发现任何缺损，应立即联系货运公司并按照缺损情况进行投诉。确认此设备在出厂时为完好无损。请检查接收到的设备是否与货运单中登记的货物相符，以及货运单中登记货物是否与您的订购的货物相符，如有不符请立即联系您的供货商。总述此灯具乃专为剧场、电视电影工作间等设计的专业户内照明设备。必须将标记为地线的电线接地线。不要在此设备运行时打开外壳，以避免被电击。若在镜片发现明显缺损，应立即更换镜片并降低其功率，比如深刻的裂痕或刮痕。需要在灯具内部进行检查、维护、修理等操作时，都应交由专业人士。一旦出现事故，在打开灯具外壳前应首先拔去电源线插头。使用者应在此设备规定用途范围内进行操作，并核对设备的线路是否正确连接。请不要将该灯具置于多变的恶劣环境。佰艺概不承担由于擅自更换其它类型光源而引起的损坏事故责任。

要点

电源线及其它连接装置对于设备都是很重要的，因其合理安排才导致设备的安全便利运用。在拔插头时必须用手持插头并拉出，切勿直接拉扯电源线，切勿在恶劣的环境下使用电源线，在安装前应检测，并在安装后保持周期性的检测。切勿将电源线及其他信号线扎在一起，以防混淆。

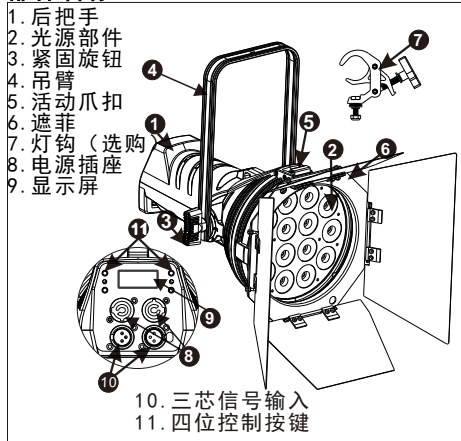
注意事项

电源连接此灯具适应230V的常规电压。为了使用者的安全，务必保持地线（黄绿色）接地。如果此灯具的外部软缆或软线损坏了，该线要由制造厂或其服务代理商或一个有资格的人更换，以避免发生危险。安装和维护灯具时，必须切断电源；使用时，灯具表面一定温升，属于正常现象，透明件中心温度较高，不得触摸；必须使用本公司配备的电器；使用灯具前必须安装好防爆玻璃。



警告：
内部带危险电压！

部件名称



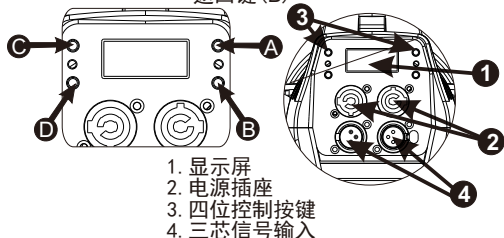
产品规格

● 额定电压	AC 100V~240V 50/60Hz
● 额定功率	280W
● 最高环境温度	<40°C
● 最高表面温度	<60°C
● 悬挂时最大垂直角度	HORIZONTAL(0°) Dn90°
● 站立时最大垂直角度	UP90° DN55°
● 信号传输	标准DMX512或自控
● 重量	6.8Kg
● 灯体材料	Aluminum
● 灯体颜色	Black
● 功率因数	PF>0.92 (满载 Full load)
● 显色指数	Ra 80% / Ra 90%

操作面板说明

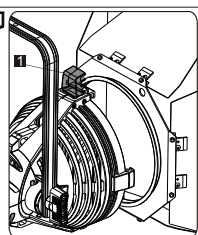
显示屏停止操作10秒后显示屏关闭。
按任意键重启, 重启恢复最后一次设置。

MENU: 2.DmxAdd
按键分为: 菜单确认键(A)、参数递增(C)与递减(D)、返回键(B)

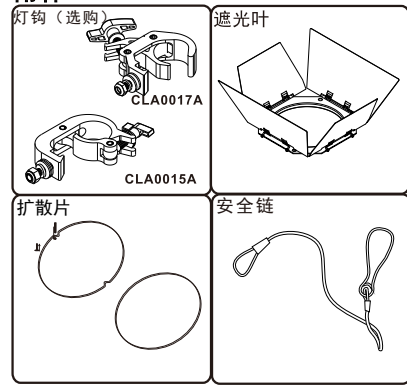


遮光菲及柔光镜片的安装和拆卸

遮光菲及柔光镜片的安装和拆卸非常轻松, 安装时, 轻轻扳开活动爪子(如右图标注1), 让遮光菲或柔光镜片对准位置插入其他3个爪子里。然后扳回去锁住即可。拆卸时按相反方向操作。

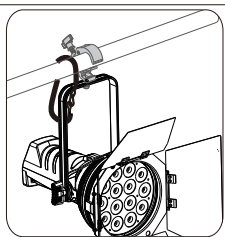


附件

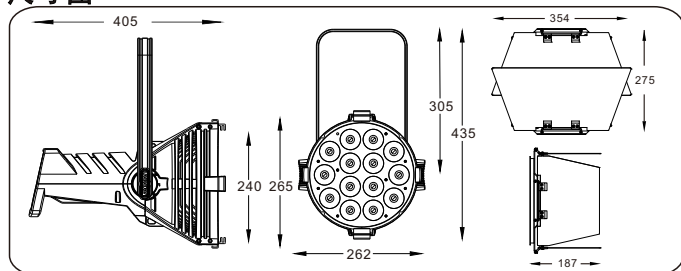


悬挂安装示意图

在灯体的吊臂安装灯钩并挂在支架上, 调整好灯具灯方向紧锁灯钩, 使其固定在一个方向



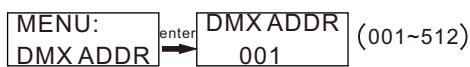
尺寸图



菜单说明 首页开始菜单



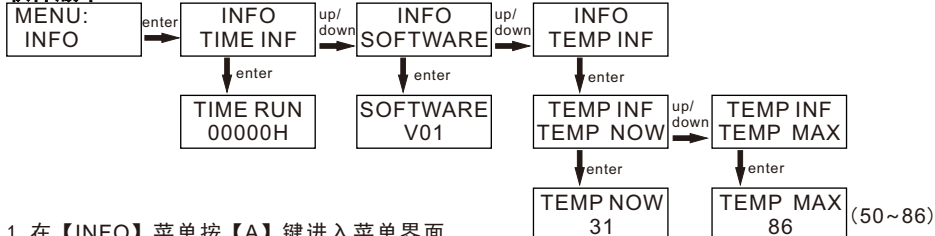
DMX512地址码设置



- 在【DMX ADDR】菜单按【A】键进入菜单进入地址码设置, 此时依然是“外部控制模式”
- 按【C】【D】键进行选择【0 0 1~5 1 2】, 按【A】键数值修改后的参数立即生效。
- 按【B】键返回上一级菜单。(“外部控制模式”)

超温保护设置

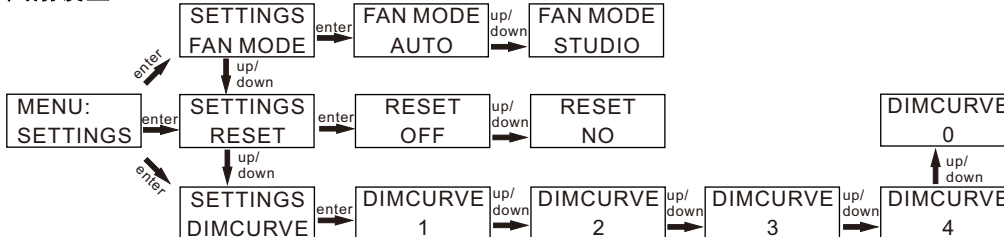
灯具信息
软件版本



- 在【TIME INF】菜单按【A】键进入。
- 按【C】【D】键进行切换【TEMP NOW】与【TEMP MAX】, 在【TEMP NOW】可以看到当前摄氏温度(注意: 受硬件材料和安装位置的影响, 此温度值可能并不精确, 只是作为设置保护温度的参考值), 在【TEMP MAX】可以设置保护温度(默认86), 按【C】【D】修改保护温度(范围: 50~86), 按【A】键数值修改后的参数立即生效。
- 按【B】键返回上一级菜单。
- 在【SOFTWARE】菜单按【A】键进入菜单界面
2. 按【C】【D】键选择【SOFTWARE】在界面可以看到软件版本。
3. 按【B】键返回主菜单(“外部控制模式”)

调光等级设置

风扇设置



- 在【FAN MODE】菜单按【A】键进入菜单进入风扇设置, 此时依然是“外部控制模式”
- 按【C】【D】键选择【AUTO】与【STUDIO】, 按【A】键数值修改后的参数立即生效。
- 按【B】键返回上一级菜单(“外部控制模式”)
- 在【RESET】菜单按【A】键进入菜单界面
2. 按【C】【D】键选择【OFF】与【NO】, 按【A】键选择将会恢复最开始设置前的状态
3. 按【B】键返回主菜单(“外部控制模式”)

- 在【DIMCURVE】菜单按【A】键进入。
- 按【C】【D】键进行切换【DIMCURVE 0】是关闭调光速度, 【DIMCURVE 1】是速度(最快), 【DIMCURVE 2】是速度2, 【DIMCURVE 3】是速度3, 【DIMCURVE 4】是速度4(最慢), 在速度越慢调光越柔和, 按【A】键数值修改后的参数立即生效。