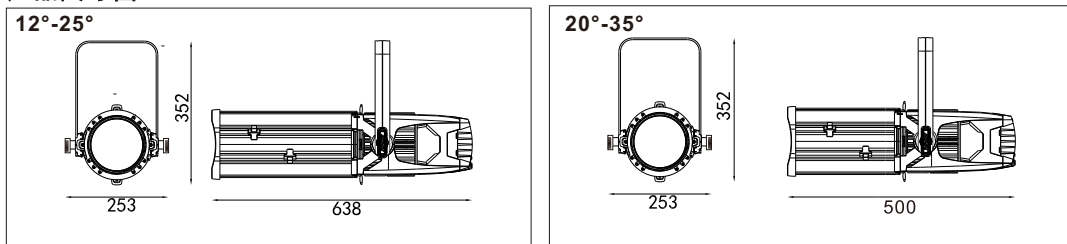
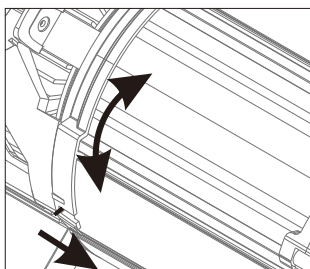
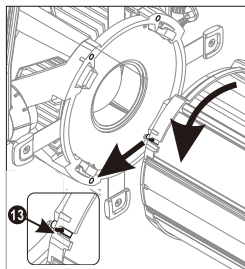


## 产品尺寸图

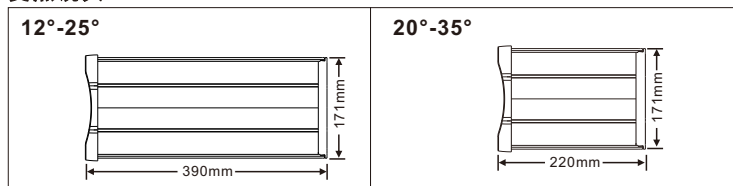


## 镜头的安装与拆卸

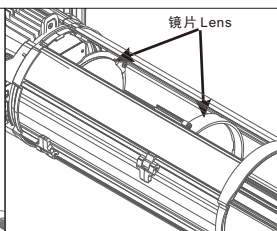
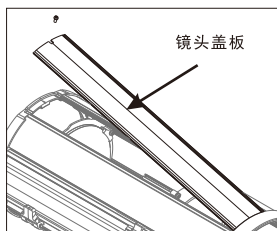


本灯具的光源仓与镜头采用卡口连接方式，无论安装、拆卸或更换镜头都非常的简易、快捷。  
 请注意，灯具可能处于高温状态，小心避免因镜头跌落而造成镜片的破损。  
 如左图手持镜头对正光源仓卡槽装入后旋转45°，镜头锁件(13)即时自动将镜头牢固的锁定在光源仓上。向前拨开镜头锁件的同时旋转镜头45°便可将镜头取出(左图)。

## 变焦镜头

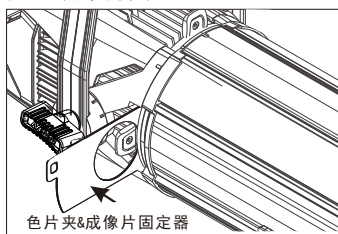


## 清洁镜片



注意，镜片为易碎易刮花物件，清洁维护工作中请小心细致，并在灯具完全冷却后进行。  
 拧下锁紧螺丝，将镜头盖板卸下，将镜片调整到适当位置即可进行清洁维护工作。  
 先使用小型洗尘器，清除多余的灰尘。再用浸过酒精和蒸馏水混合液的质柔棉纸或布料去清洗镜片表面堆积的微小灰尘。

## 安装成像片夹

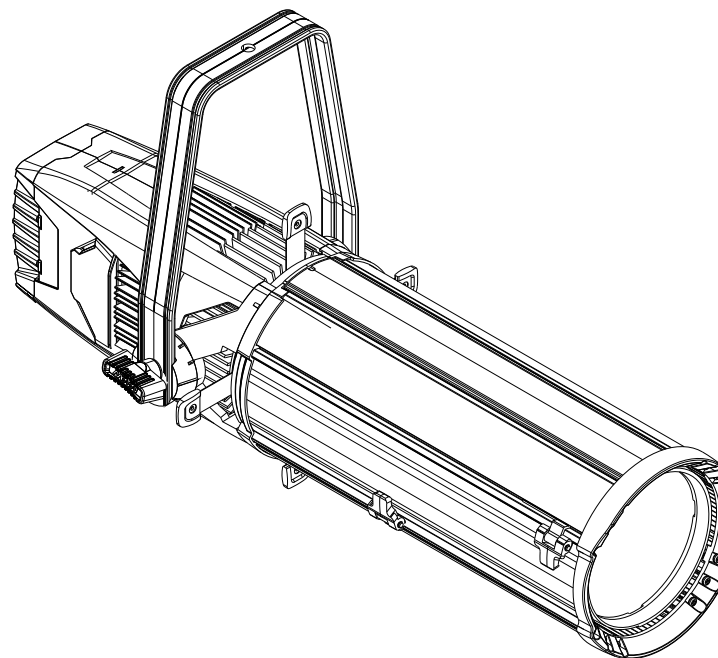


注意：  
 灯具可能处于高温状态，应避免裸手触及灯具的金属部件。  
 将成像图案片装入成像片夹后插入成像片卡槽即可

# A-CLASS LED ZOOM Ellipsoidal Lighting A系列LED变焦成像灯

100W/150W

Instruction manual  
 使用说明书



※请在用本产品前阅读此说明书，并将其保存以备将来参考。  
 ※Please read user manual before using this product, and keep it for reference in future.

**MOVON**<sup>®</sup>  
 魔龍

**安全规则提示**

使用前请仔细阅读此安全规则。在该设备已经通过运输到达使用目的地后，请小心打开包装并取出此设备。如发现任何缺损，应立即联系货运公司并按照缺损情况进行投诉。确认此设备在出厂时为完好无损。请检查接收到的设备是否与货运单中登记的货物相符，以及货运单中登记货物是否与您的订购的货物相符，如有不符请立即联系您的供货商。

**总述**

此灯具乃专为剧场、电视电影工作间等设计的专业户内照明设备。必须将标记为地线的电线接地线。不要在此设备运行时打开外壳，以避免被电击。若在镜片发现明显缺损，应立即更换镜片并降低其功率，比如深刻的裂痕或刮痕。需要在灯具内部进行检查、维护、修理等操作时，都应交由专业人士。一旦出现事故，在打开灯具外壳前应首先拔去电源线插头。使用者应在此设备规定用途范围内进行操作，并核对设备的线路是否正确连接。请不要将该灯具置于多变的恶劣环境。佰艺概不承担由于擅自更换其它类型光源而引起的损坏事故责任。此灯具是一种专业设备，虽设计改良后的操作简单方便，但仍需要专业人士进行安装维护。

**要点**

电源线及其它连接装置对于设备都是很重要的，因其合理安排才导致设备的安全便利运用。在拔插头时必须用手持插头并拉出，切勿直接拉扯电源线切勿在恶劣的环境下使用电源线，在安装前应检测，并在安装后保持周期性的检测。切勿将电源线及其他信号线扎在一起，以防混淆。

**电源连接**

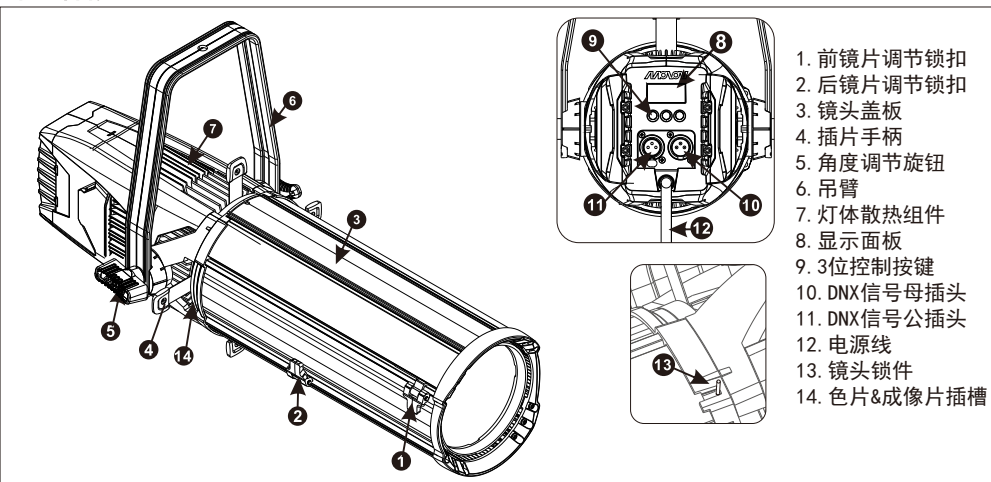
此灯具适应220V的常规电压。并带有0.9M PVC线（3×2.0平方毫米）。

为了使用者的安全，务必保持地线（黄绿色）接地。



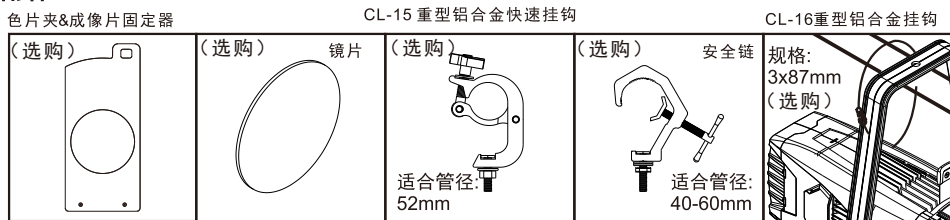
警告：内部带危险电压！

**部件名称**

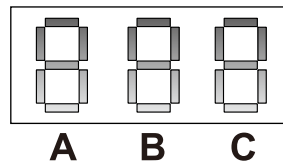


1. 前镜片调节锁扣
2. 后镜片调节锁扣
3. 镜头盖板
4. 插件手柄
5. 角度调节旋钮
6. 吊臂
7. 灯体散热组件
8. 显示面板
9. 3位控制按键
10. DNX信号母插头
11. DNX信号公插头
12. 电源线
13. 镜头锁件
14. 色片&成像片插槽

**附件**



**操作面板说明**



三键可切换数字和字母如下

- (A) 百位：  
0, 1, 2, 3, 4, 5, L
- (B) 十位：  
0, 1, 2, 3, 4, 5, 6, 7, 8, 9
- (C) 个位：  
0, 1, 2, 3, 4, 5, 6, 7, 8, 9

**操控**

A. 使用DMX512信号时  
1. 使用DMX512信号时，接入第一台（以第1通道启始为例），地址码按001；第二台灯的地址码按003，（因本产品一机含2通道，故第二台须超2通道开始以此类推）

2各通道定义如下：  
通道1：  
0-255: 由起步亮度增到最大亮度  
250-255: 维持在最大亮度

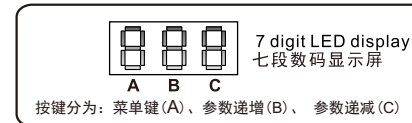
通道2：  
0-10: 光源关闭  
10-49: 以1pps频闪  
50-99: 以5pps频闪  
100-149: 以10pps频闪  
150-199: 以15pps频闪  
200-249: 全亮，以18pps频闪  
250-255: 光源关闭

**自控编码显示器的数字编号定义如下：**

调光设置

L00 (0~99)

1. 按【A】键在【L00】菜单进入亮度调光
2. 按【B】与【C】键选择【0~99】数值修改后的参数立即生效



按键分为：菜单键(A)、参数递增(B)、参数递减(C)

DMX512地址码设置

512 (0~512)

1. 按【A】键在【A001】菜单进入地址码设置
2. 按【B】与【C】键选择【001~512】数值修改后的参数立即生效。

**产品规格**

● 型号	LEW0100A	LEW0150A
● 额定电压	AC 100V~240V, 50/60Hz	AC 100V~240V, 50/60Hz
● 电流	0.7A	0.7A
● 色温	3200k/6000k	3200k/6000k
● LED光源	100WLED	150W LED
● 功率因素	PF>0.92(满载full load)	PF>0.92(满载full load)
● 光束角	12° -25° /20° -35°	12° -25° /20° -35°
● 控制	标准DMX512或自控	标准DMX512或自控
● 最小间隙距离	0.4m	0.4m
● 最小照射距离	1.5m	1.5m
● 悬挂时最大垂直角度	UP45° DN90°	UP45° DN90°
● 站立时最大垂直角度	UP90° DN45°	UP90° DN45°
● 使用温度	-5°C ~40°C	-5°C ~40°C
● 使用湿度	15 ~ 75%	15 ~ 75%
● 储存温度	5°C~35°C	5°C~35°C
● 重量	7.8kg	7.8kg
● 灯体材料	全铝合金压铸	全铝合金压铸
● 灯体颜色	黑色/白色	黑色/白色