

产品规格

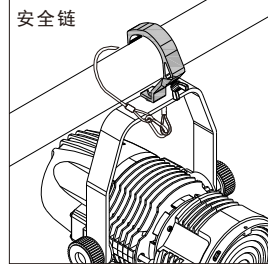
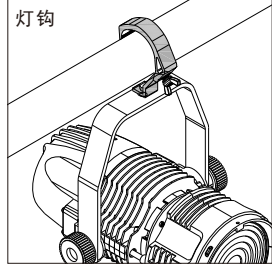
● 型号 Model	MEF0332Q / MEF0360Q
● 额定电压 Rated voltage	AC 100V~240V, 50/60Hz
● 电流 Rated current	1.5A
● 色温 CCT	3200K / 6000K
● 显色指数 CRI	Ra>80%
● 控制 Control	标准DMX512或自控 Standard DMX512 or auto-control
● 使用温度 Operation temperature	-5°C ~40°C
● 使用湿度 Operation humidity	15 ~ 75%
● 储存温度 Storage temperature	5°C~35°C
● 重量 Weight	3.6kg
● 灯体材料 Weight	全铝合金压铸 Die-casting Aluminum
● 灯体颜色 Color	黑色 Black

照度测量数据

最大最小角度性能数据

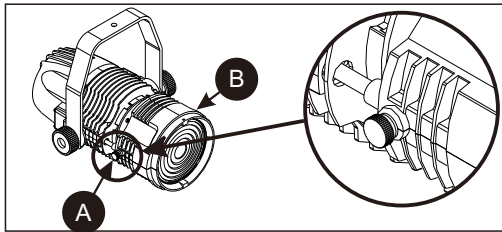
距离 Distance	2m	4m	6m	8m	10m
16° 光斑直径 Field diameter	0.56m	1.12m	1.69m	2.25m	2.81m
3200K	4032lx	1008lx	448lx	252lx	162lx
5600K	4298lx	1075lx	478lx	269lx	173lx
23° 光斑直径 Field diameter	0.81	1.63	2.44	3.25	4.07
3200K	3590lx	898lx	399lx	225 lx	144lx
5600K	3827lx	957lx	425lx	240lx	154 lx

可选购附件



调焦

调焦前应将左右两颗调焦定位螺丝(A)松开, 手持镜头(B)前后移动即可根据实际需要调节光斑投射角度(16°-23°)大小, 同时保持良好的光形效果。调节完成后锁紧螺丝即可固定镜头。

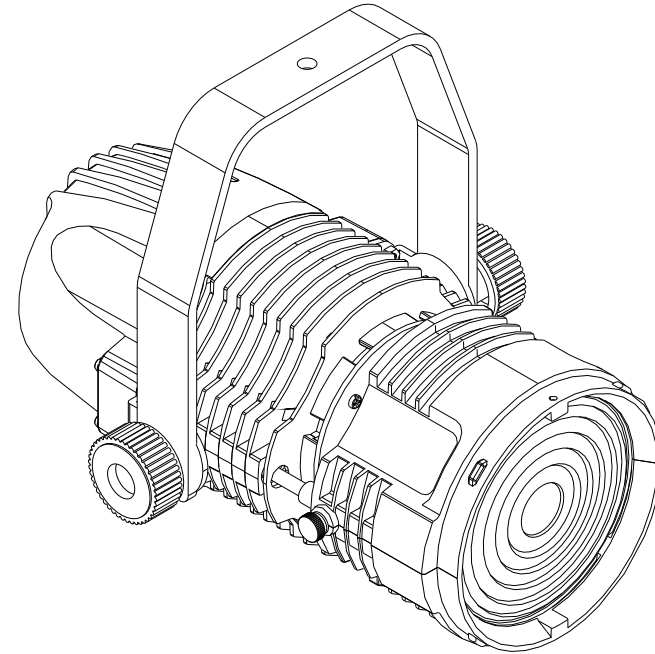


Q-CLASS LED SPOTLIGHT

Q系列LED聚光灯

45W

Manual
使用说明书



※请在使用本产品前阅读此说明书, 并将其保存以备将来参考。
※Please read user manual before using this product, and keep it for reference in future.

安全规则

提示

使用前请仔细阅读此安全规则。在该设备已经通过运输到达使用目的地后，请小心打开包装并取出此设备。如发现任何缺损，应立即联系货运公司并按照缺损情况进行投诉。确认此设备在出厂时为完好无损。请检查接收到的设备是否与货运单中登记的货物相符，以及货运单中登记货物是否与您的订购的货物相符，如有不符请立即联系您的供货商。

总述

此灯具乃专为剧场、电视电影工作间等设计的专业户内照明设备。必须将标记为地线的电线接地线。不要在此设备运行时打开外壳，以避免被电击。若在镜片发现明显缺损，应立即更换镜片并降低其功率，比如深刻的裂痕或刮痕。需要在灯具内部进行检查、维护、修理等操作时，都应交由专业人士。一旦出现事故，在打开灯具外壳前应首先拔去电源线插头。使用者应在此设备规定用途范围内进行操作，并核对设备的线路是否正确连接。请不要将该灯具置于多变的恶劣环境。公司概不承担由于擅自更换其它类型光源而引起的损坏事故责任。此灯具是一种专业设备，虽设计改良后的操作简单方便，但仍需要专业人士进行安装维护。

要点

电源线及其它连接装置对于设备都是很重要的，因其合理安排才导致设备的安全便利运用。在拔插头时必须用手持插头并拉出，切勿直接拉扯电源线切勿在恶劣的环境下使用电源线，在安装前应检测，并在安装后保持周期性的检测。切勿将电源线及其他信号线扎在一起，以防混淆。

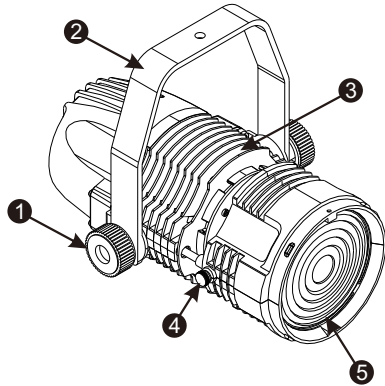
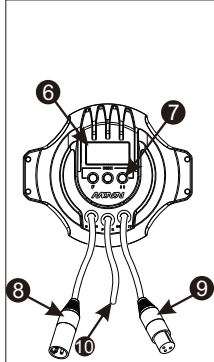
电源连接

此灯具适应220V的常规电压。并带有90cm PVC线（3×1.0平方毫米）。为了使用者的安全，务必保持地线（黄绿色）接地。



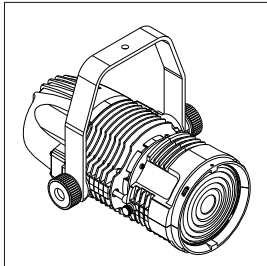
警告：
内部带危险电压！

部件名称

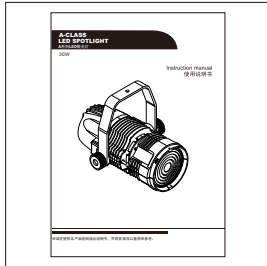


1. 吊臂旋钮螺丝
2. 吊臂
3. 灯体散热组件
4. 调焦定位螺丝
5. 镜头（氟式镜片）
6. 显示面板
7. 三位控制按键
8. 信号线公插头
9. 信号线母插头
10. 电源线

装箱清单



灯具/1台

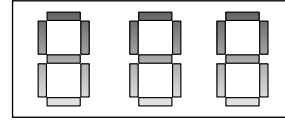


说明书/1份



合格证/1张

操作面板说明



A B C

三键可切换数字和字母如下

- (A) 百位：
0, 1, 2, 3, 4, 5, L
- (B) 十位：
0, 1, 2, 3, 4, 5, 6, 7, 8, 9
- (C) 个位：
0, 1, 2, 3, 4, 5, 6, 7, 8, 9

操控

A. 使用DMX512信号时

1. 使用DMX512信号时，接入第一台（以第1通道启始为例），地址码按001；第二台灯的地址码按003，（因本产品一机含2通道，故第二台须超第2通道开始以此类推）

2各通道定义如下：

通道1：
0-250：由起步亮度增到最大亮度

通道2：

0-10：光源关闭 50-99：以5pps频闪

150-199：以15pps频闪

10-49：以1pps频闪 100-149：以10pps频闪

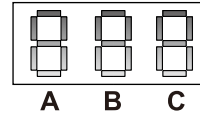
200-249：全亮，以1pps频闪

自控编码显示器的数字编号定义如下：

250-255：光源关闭

手动调光设置

L 00 (0~99)



7 digit LED display
七段数码显示屏

按键分为：切换键(A)、参数递减(B)、参数递增(C)

Toggle key (A)、Decreasing value (B)、Increasing value (C)

1. 按【A】键在【L00】菜单进入亮度调光

2. 按【B】与【C】键选择【0~99】数值修改后的参数立即生效

DMX512地址码设置

512 (0~512)

1. 按【A】键在【001】菜单进入地址码设置

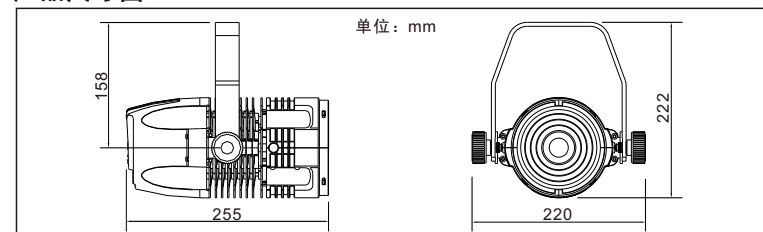
2. 按【B】与【C】键选择【001~512】数值修改后的参数立即生效。

不使用DMX512控台时

1、先按数码管百位按键，选择所需的功能L-调光

2、再按数码管，个位(0~9)选择光斑亮度或程式代码。

产品尺寸图



单位：mm

