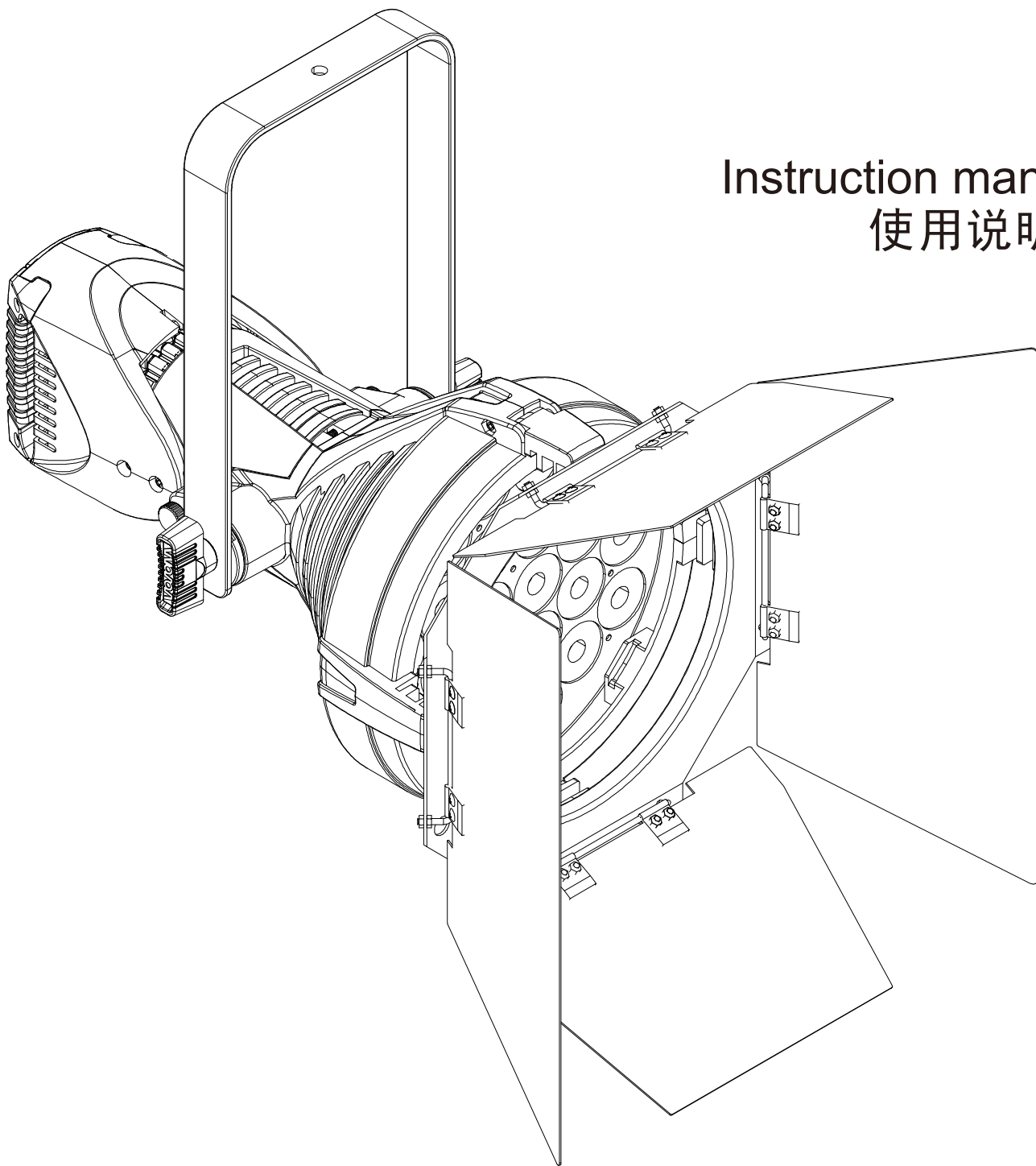


# LED Light for Auto Show

## LED聚光灯

450W

Instruction manual  
使用说明书



# Safety Instructions 安全规则

English

## Advice before use

Read these instruction carefully

As soon as the equipment is delivered, open packing and inspect the equipment carefully.

If you notice any damage, immediately contact the transport company and register your complaint in due form listing the defects.

Be sure that this equipment left our factory in perfect condition. Check if the received equipment is consistent with the delivery notice and if this delivery notice is consistent with your order. If it is not, immediately contact with your supplier.

## General Remarks

This luminaire is lighting equipment designed for professional use only indoors in theatres and television or film studios. It must imperatively be connected to earth by means of its earth wire.

To prevent any electrical shock, this equipment should not be opened when functioning.

## Nevertheless:

Any part or lenses have to be replaced if they are visibly damaged and their efficiency might be reduced, for example in case of deep cracks or scratches. The lamp must be changed if damaged or distorted by heat. If internal access is needed for control, service or repair purposes, always refer to qualified personnel.

In all events, always unplug the power supply cable before opening.

It is the user's responsibility to use the luminaire for its intended purpose and to check the equipment that might be connected to it.

**Caution:** The fixture should be used with shield.

中文

## 提示

使用前请仔细阅读此安全规则。

在该设备已经通过运输到达使用目的地后，请小心打开包装并取出此设备。

如发现任何缺损，应立即联系货运公司并按照缺损情况进行投诉。

确认此设备在出厂时为完好无损。

请检查接收到的设备是否与货运单中登记的货物相符，以及货运单中登记货物是否与您的订购的货物相符，如有不符请立即联系您的供货商。

## 总述

此灯具乃专为剧场、电视电影工作间等设计的专业户内照明设备。必须将标记为地线的电线接地线。

不要在此设备运行时打开外壳，以避免被电击。

若在镜片发现明显缺损，应立即更换镜片，比如深刻的裂痕或刮痕。灯珠在高热后出现损坏或者扭曲变形应立刻更换。需要在灯具内部进行检查、维护、修理等操作时，都应由专业人士。

一旦出现事故，在打开灯具外壳前应首先拔去电源线插头。使用者应在此设备规定用途范围内进行操作，并核对设备的线路是否正确连接。

请不要将该灯具置于多变的恶劣环境。

佰艺概不承担由于擅自更换其他类型光源而引起的损坏事故责任。

此灯具是一种专业设备，虽设计改良后的操作简单方便，但仍需要专业人士进行安装维护。

## 警告语:

灯具应只能完整地带有防护罩使用。

The luminaire cannot under no circumstances be modified.

BRIGHTEN will not assume any responsibility in case of damage resulting from modifications made to the luminaire.

This luminaire is a piece of professional equipment designed for easy and simple use. Nevertheless, always refer to qualified personnel for any installation or repair work.

## Important Remark

Power supply cables and other connections are essential for your equipment and contribute greatly to a safe and trouble free operation.

Always hold the plug when disconnecting a cable, never pull the cable. Never use cables or connectors in bad condition, check them before installation and periodically thereafter.

Never tie power supply and data cables together.

## Electrical Connection

This luminaire is designed for operating at a nominal voltage of 230V. For your own safety, make sure the earth wire (yellow-green) is ALWAYS connected to earth.

If the external cable is destroyed, it may only be replaced by manufacturers or qualified person for safety.

## Warning

1. Pls cut the power supply before installing or maintaining the lighting fixture.
2. The phenomenon of heating-up on the surface is very normal when using. Do not touch the transparency due to the core temperature is very high.
3. You must use the electrical device that our company equipped.
4. Caution: Risk of electric shock Do not open. Do not stare at the operating light source. Pls keep in 4 meter above with the light source.
5. Please fitting on the explosion-proof glass before using the fixture.

## 要点:

电源线及其他连接装置对于设备都是很重要的，因其合理安排才导致设备的安全便利运用。

在拔插头时必须用手持插头并拉出，切勿直接拉扯电源线切勿在恶劣的环境下使用电源线，在安装前应检测，并在安装后保持周期性的检测。

切勿将电源线及其他信号线扎在一起，以防混淆。

## 电源连接

此灯具适应230V的常规电压。

为了使用者的安全，务必保持地线（黄绿色）接地。如果此灯具的外部软缆或软线损坏了，该线要由制造厂或其服务代理商或一个有资格的人更换，以避免发生危险。

## 注意事项:

1. 安装和维护灯具时，必须切断电源。
2. 使用时，灯具表面一定温升，属于正常现象，透明件中心温度较高，不得触摸。
3. 必须使用本公司配备的电器。
4. 注意！触电风险，请勿打开，请勿直视工作光源，保持在4米以上
5. 使用灯具前必须安装好防爆玻璃。

## 警告:

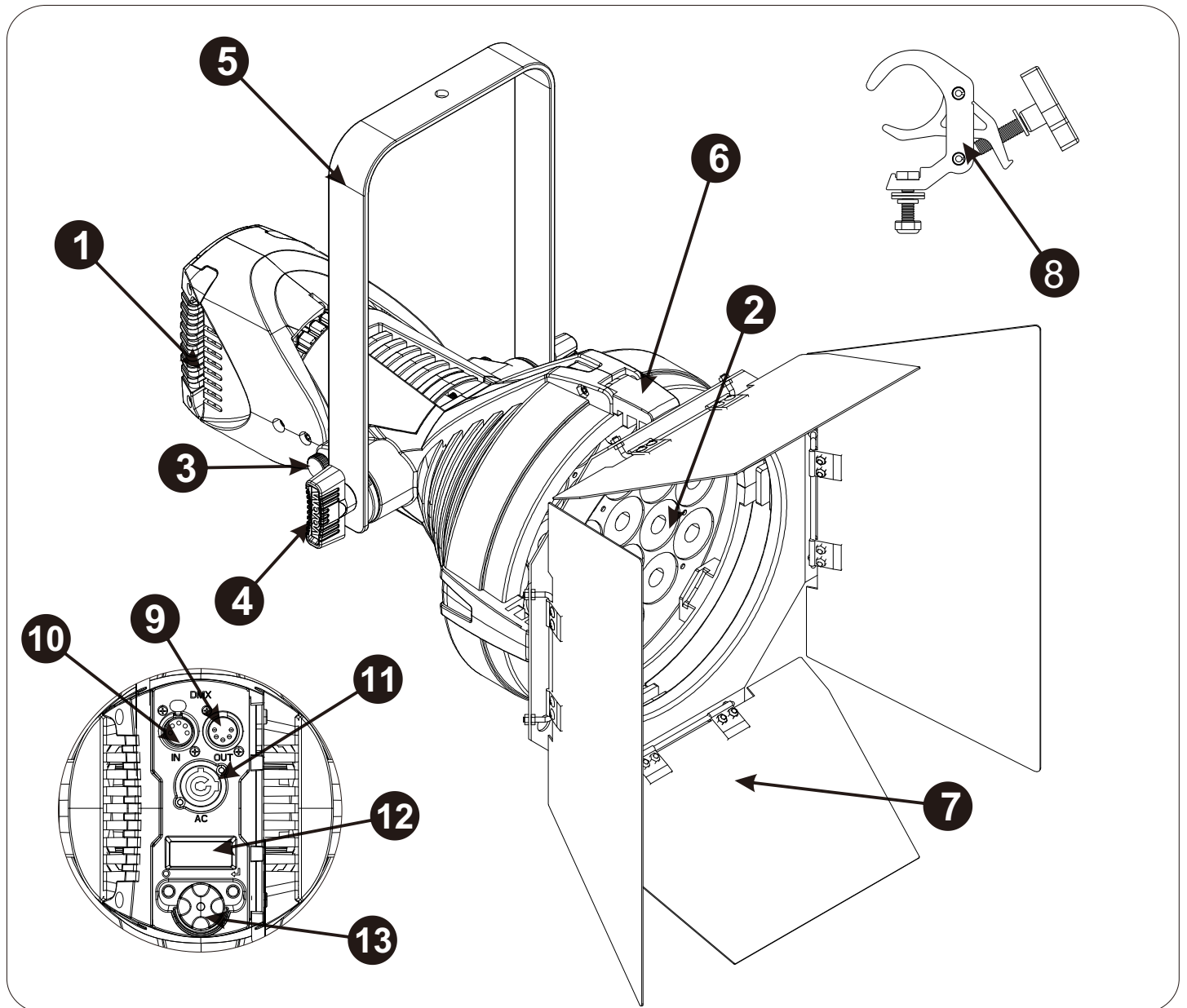
内部带危险电压!

**ATTENTION:**  
LETHAL VOLTAGE  
PRESENT INSIDE!



## Overview 部件名称

- |           |                               |
|-----------|-------------------------------|
| 1.后把手     | 1.Back handle                 |
| 2.光源部件    | 2.Light source components     |
| 3.连接固定螺丝  | 3.Locking screw               |
| 4.紧固旋钮    | 4.Locking-knob                |
| 5.吊臂      | 5.Yoke                        |
| 6.活动爪扣    | 6.Moving extrusion aluminum   |
| 7.遮菲      | 7.Barn door                   |
| 8.灯钩 (选购) | 8.Clamp(selective purchasing) |
| 9.信号母插座   | 9.Signal female plug-in       |
| 10.信号公插座  | 10.Signal male plug-in        |
| 11.电源插座   | 11. Power Supply              |
| 12.显示屏    | 12.Digital Display            |
| 13.三位控制按键 | 13.Three-digit Control key    |

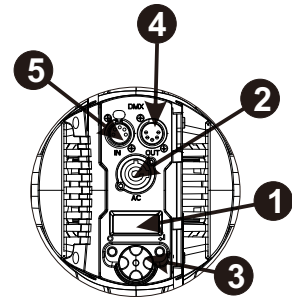


## 操作面板说明 Operation panel

显示屏停止操作10秒后显示屏关闭。按任意键重启，  
重启恢复最后一次设置。

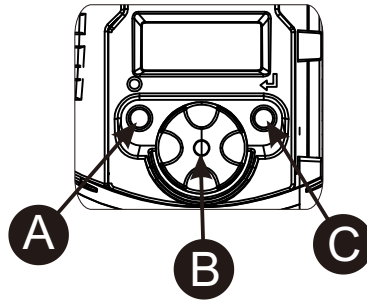
The display will turn off after 10 seconds without any operation.

Pressing any button, it will start to work and go back to the last setting.



- 1.显示屏  
Digital display
- 2.电源插座  
Power Supply
- 3.三位按键  
Three keys Thin Film Button
- 4.卡龙头母座  
CANNON Female Output
- 5.卡龙头公座  
CANNON Male Input

MENU:  
2.DmxAdd

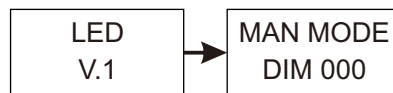


按键分为：菜单确认键(A)、  
参数递增与递减(B)、返回键(C)

Keys Category: Menu Confirm (A),  
Parameter Increase and  
Decrease (B), Return (C)

## 菜单说明 Menu instruction

### 首页开始菜单 Home page start menu

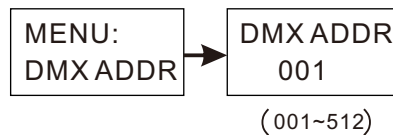


1. 在【MAN MODE】菜单按【B】键进入，此时依然是“外部控制模式”。

1. Press 【B】 to enter in 【Dimmer】 menu. “external control mode”.

## DMX512地址码设置

### DMX512 Address code setting



1. 在【DMX ADDR】菜单按【B】键进入菜单进入地址码设置，此时依然是“外部控制模式”

2. 旋转【B】键进行选择【001~512】，按【A】键数值修改后的参数立即生效。

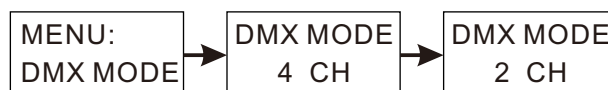
3. 按【C】键返回上一级菜单。（“外部控制模式”）

1. At 【DMX ADDR】 menu press 【B】 key to enter DMX address setting. It's still “external control mode”.

2. Rotate 【B】 key to select from 【001-512】 , press 【A】 key modified parameter come into effect.

3. Press 【C】 key to return to superior menu. (“external control mode”)

## 通道模式 Channel Mode



## 4 通道模式 Channel Mode

通道 Channel	数值 Value	控制功能 Control Function
1	0~255	高八位调光 Upper Eight Byte Dimming
2	0~255	低八位调光 Lower Eight Byte Dimming
4	0~10	无效 invalid
	11~220	频闪速度 Strobe speed
	221~230	5秒后保存当前亮度 Save current dimming value after 5S
	231~255	全亮 Save current dimming value after 5S

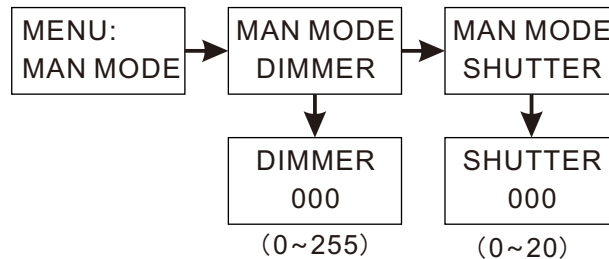
## 2 通道模式 Channel Mode

通道 Channel	数值 Value	控制功能 Control Function
1	0~255	调光亮度 Dimming
2	0~10	无效 invalid
	11~220	频闪速度 Strobe speed
	221~230	5秒后保存当前亮度 Save current dimming value after 5S
	231~255	全亮 Save current dimming value after 5S

1. 在【DMX MODE】菜单按【B】键进入，此时依然是“外部控制模式”
2. 旋转【B】键选择子菜单：【4 Ch】【2 Ch】，按【A】键数值修改后的参数立即生效。
3. 按【C】键返回主菜单（“外部控制模式”）

1. Press 【B】 key to enter 【DMX MODE】 menu. It's still “external control mode”.
2. Rotate 【B】 key to select submenu: 【4 Ch】 【2 Ch】. Press 【A】 key, modified parameter come into effect.
3. Press 【C】 key to return to main menu ( “external control mode”).

## 静态模式 Static mode



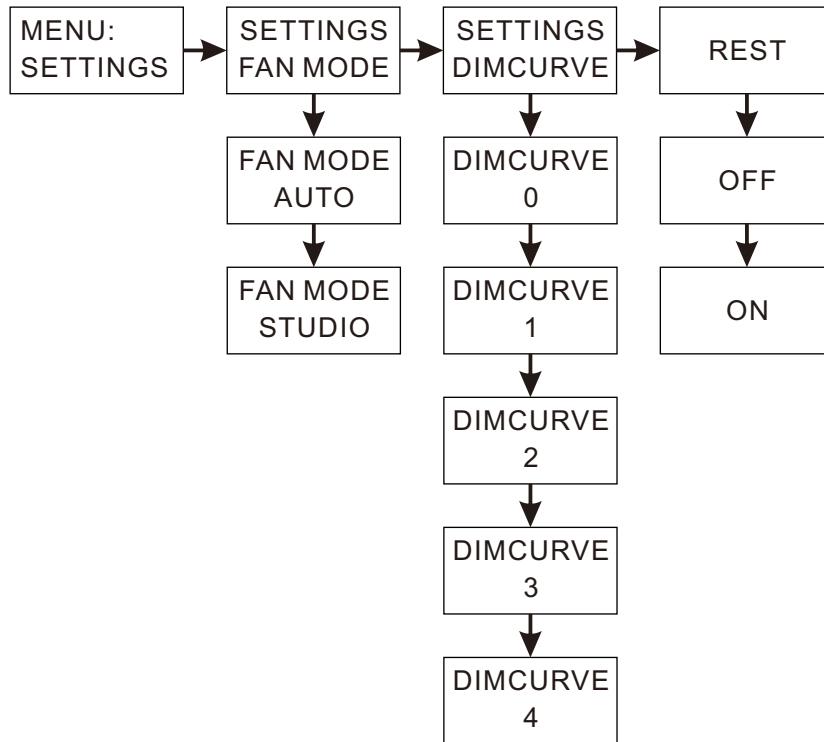
1. 在【MAN MODE】菜单按【B】键进入菜单亮度调光，此时依然是“外部控制模式”
2. 旋转【B】键进行选择【0~255】数值修改后的参数立即生效。
3. 按【C】键返回主菜单（“外部控制模式”）。

1. Press 【B】 key in 【MAN MODE】 menu to enter dimming menu. It's still “external control mode”.
2. Rotate 【B】 key to select value from 【0~255】. Modified parameter come into effect immediately.
3. Press 【C】 key to return to main menu ( “external control mode”).

1. 在【SHUTTER】菜单按【B】键进入菜单频闪调光，此时依然是“外部控制模式”
2. 旋转【B】键进行选择【0~20】数值修改后的参数立即生效。
3. 按【C】键返回主菜单（“外部控制模式”）。

1. Press 【B】 key in 【SHUTTER】 menu to enter Strobe dimming. It's still “external control mode”.
2. Rotate 【B】 key to select value from 【0~20】. Modified parameter come into effect immediately.
3. Press 【C】 key to return to main menu ( “external control mode”).

## 灯具设置 Lamp Setting



1. 在【FAN MODE】菜单按【B】键进入菜单进入风扇设置，此时依然是“外部控制模式”
2. 旋转【B】键选择【AUTO】与【STUDIO】，按【A】键数值修改后的参数立即生效。
3. 按【C】键返回上一级菜单（“外部控制模式”）

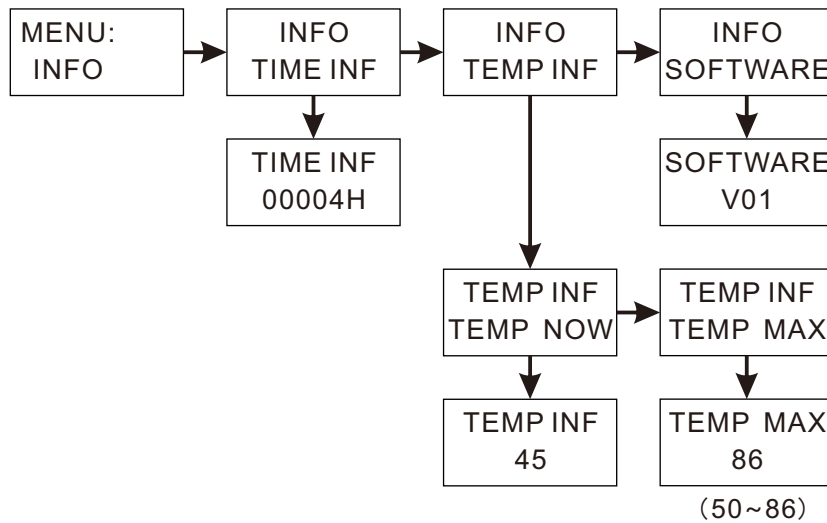
1. At 【FAN MODE】 menu to enter fan setting. It's still “external control mode”.
2. Rotate 【B】 key to select 【AUTO】 and 【STUDIO】. Press 【A】 key, modified parameter come into effect.
3. Press 【C】 key to return to superior menu. ( “external control mode” )

1. 在【DIMCURVE】菜单按【B】键进入。
2. 旋转【B】键进行切换【DIMCURVE 0】是关闭调光速度，【DIMCURVE 1】是速度（最快），【DIMCURVE 2】是速度2，【DIMCURVE 3】是速度3，【DIMCURVE 4】是速度4（最慢），在速度越慢调光越柔和，按【A】键数值修改后的参数立即生效。
3. 按【C】键返回主菜单（“外部控制模式”）

1. Press 【B】 to enter in 【DIMCURVE】 menu.
2. Rotate 【B】 to switch. 【DIMCURVE 0】 means turn off dimming speed, 【DIMCURVE 1】 means the speed1 (the fastest), 【DIMCURVE 2】 means speed2, 【DIMCURVE 3】 means speed3, 【DIMCURVE 4】 means speed4 (the slowest); the slower of speed, the softer of the dimming. Press 【A】 key, modified parameter come into effect immediately.
3. Press 【C】 key to return to main menu ( “external control mode” ).

1. 在【Reset】菜单按【B】键进入，此时依然是“外部控制模式”
2. 旋转【B】键可选择【OFF】与【ON】
3. 按【C】键返回主菜单（“外部控制模式”）
1. Press 【B】 key to enyer 【Reset】 menu. It's still “external control mode”.
2. Rotate 【B】 key to select 【OFF】 and 【ON】 .
3. Press 【C】 key to return to main menu ( “external control mode” ).

## 灯具信息 Fixture information



1. 在【INFO】菜单按【B】键进入菜单界面
2. 旋转【B】键选择【TIME INF】在界面可以看到灯具使用时间。
3. 按【C】键返回主菜单（“外部控制模式”）

1. Press 【B】 key to enter 【News】 menu.
2. Rotate 【B】 key to select 【TIME INF】 which show operation time of the fixture.
3. Press 【C】 key to return to main menu（“external control mode”）.

1. 在【TIME INF】菜单按【B】键进入。
2. 按【B】键进行切换【TEMP NOW】与【TEMP MAX】，在【TEMP NOW】可以看到当前摄氏温度（注意：受硬件材料和安装位置的影响，此温度值可能并不精确，只是作为设置保护温度的参考值），在【TEMP MAX】可以设置保护温度（默认86），旋转【B】修改保护温度（范围：50~86），按【A】键数值修改后的参数立即生效。
3. 按【C】键返回上一级菜单。

1. At 【TIME INF】 menu, press 【B】 key to enter.
2. Press 【B】 key to switch 【TEMP NOW】 and 【TEMP MAX】. At 【TEMP NOW】 you can see present Celsius temperature (Notice: Influenced by hardware material and installation site, this temperature value may not be accurate. Regard it as a reference value to set protection temperature.) At 【TEMP MAX】 you can set protection temperature (default 86). Rotate 【B】 key to change protection temperature (range: 50~86). Press 【A】 key, modified parameter come into effect.
3. Press 【C】 key to return to superior menu.

1. 在【SOFTWARE】菜单按【B】键进入菜单界面
2. 旋转【B】键选择【SOFTWARE】在界面可以看到软件版本。
3. 按【C】键返回主菜单（“外部控制模式”）

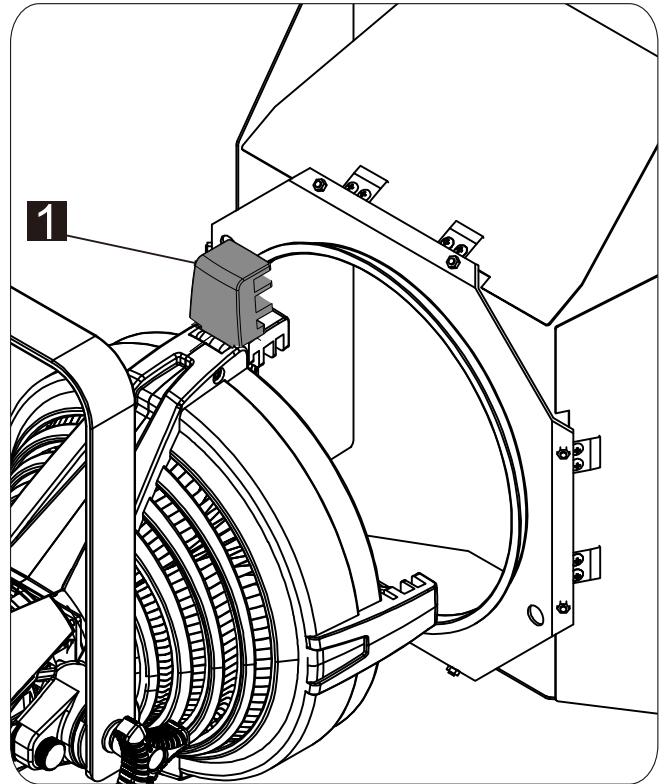
1. Press 【B】 key to enter 【SOFTWARE】 menu.
2. Rotate 【B】 key to select 【SOFTWARE】 which show operation Software version.
3. Press 【C】 key to return to main menu（“external control mode”）.

### 遮光菲及柔光镜片的安装和拆卸:

遮光菲及柔光镜片的安装和拆卸非常轻松, 安装时, 轻轻扳开活动爪子(如右图标注1), 让遮光菲或柔光镜片对准位置插入其他3个爪子里。然后扳回去锁住即可。拆卸时按相反方向操作。

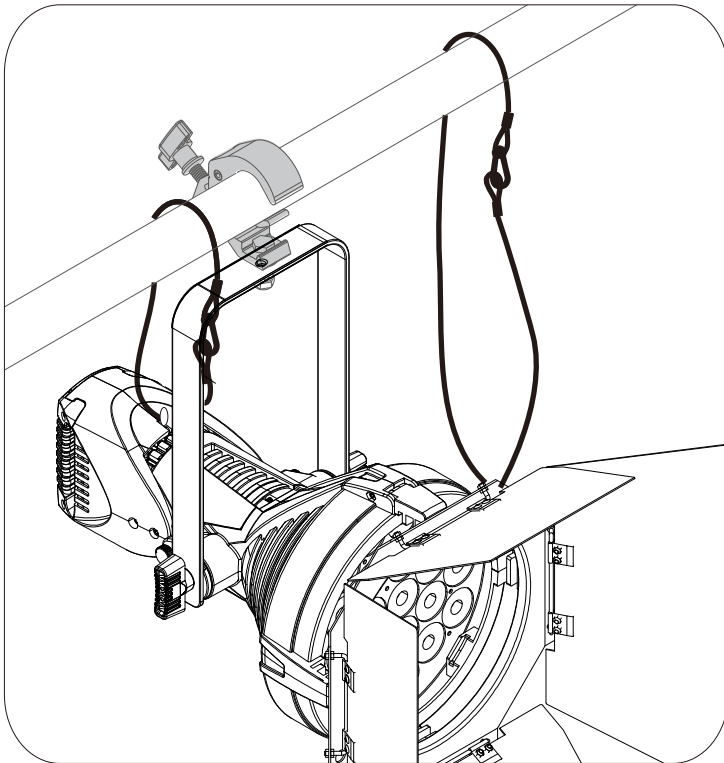
Installation and removal of barndoor and soft lens:

It is very easy to operate with the barndoor and soft lens, you just need to open the active buckle(1) and put the barndoor or soft lens inside, then it will be fixed. Disassembling then is in reverse order.



### Diagrams of Suspension installation

#### 悬挂安装示意图



在灯体的吊臂安装灯钩并挂在支架上, 调整好灯具灯方向紧锁灯钩, 使其固定在一个方向

Hand the lamp on the truss with a clamp and lock the clamp after getting the desired direction

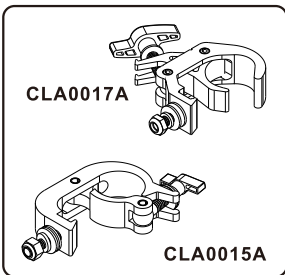


## 产品规格 Specification

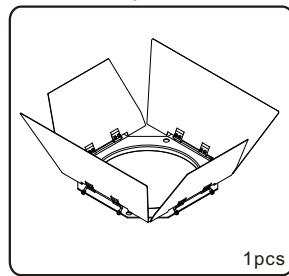
● 型号	Model	<b>BLAZ-4560-EAB-E / BLAZ-4560-EBB-E</b>
● 额定电压	Rated Voltage	AC 100V~240V 50/60Hz
● 额定功率	Rated Power	450W
● 最高环境温度	Max Ambient Temperature	<40°C
● 最高表面温度	Max Surface Temperature	<60°C
● 显色指数	Color rendering index	Ra 80% / Ra 90%
● 悬挂时最大垂直角度	Tilt angle/hang use	HORIZONTAL(0° ) Dn90°
● 站立时最大垂直角度	Tilt angle/stand use	UP90° DN55°
● 信号传输	Signal Transit	标准DMX512或自控 (standard DMX512 or auto- control)
● 重量	Weight	12.5Kg
● 灯体材料	Fixture Material	Aluminum
● 灯体颜色	Fixture Color	Black
● 功率因数	Power Factor	PF>0.92 ( 满载 Full load)

## 附件 Accessories

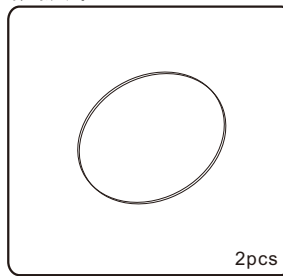
Clamp(Selective purchasing)  
灯钩 (选购) Optional



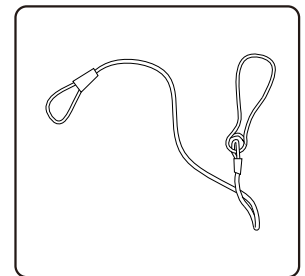
Barndoor 遮光叶  
(选购) Optional



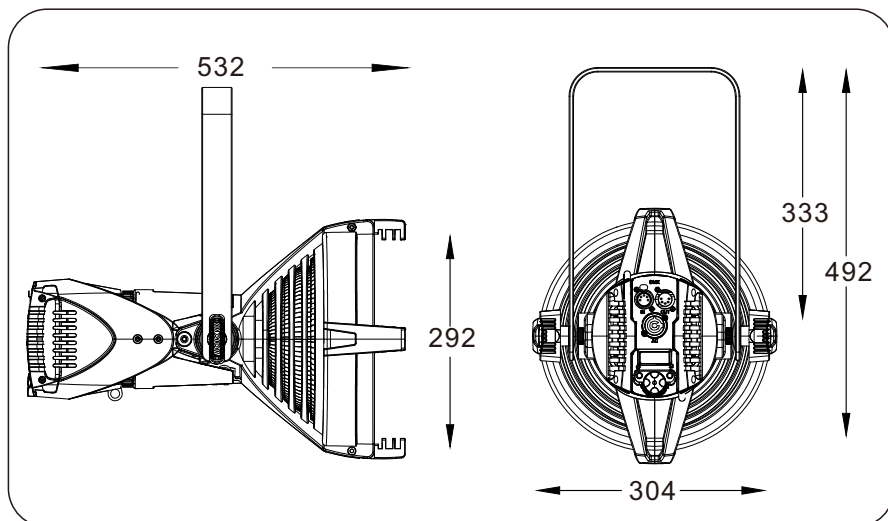
Diffusers  
扩散片



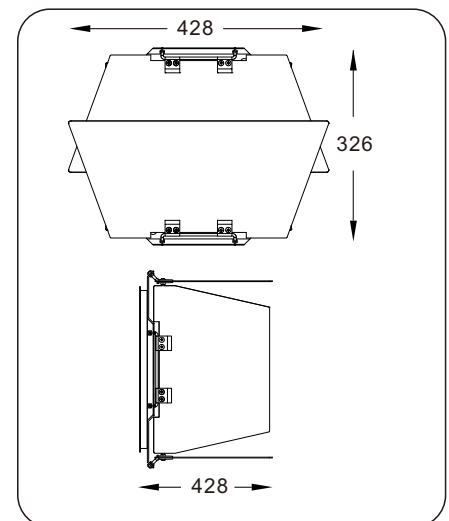
Safety cable  
安全链



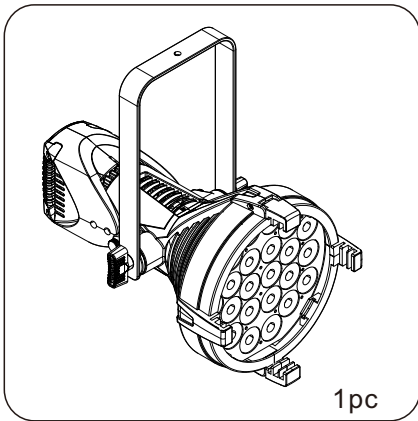
## 尺寸图 Dimensions



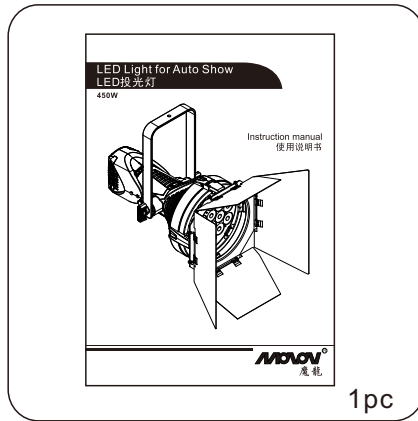
Barndoor  
遮菲



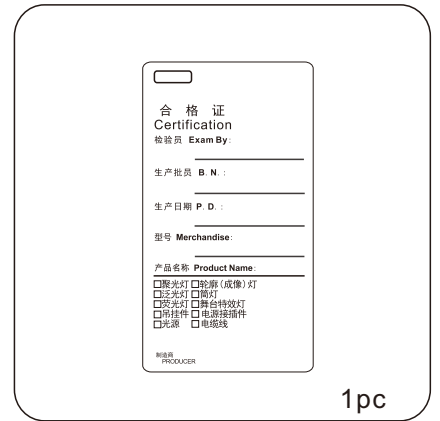
# 装箱清单 Packing List



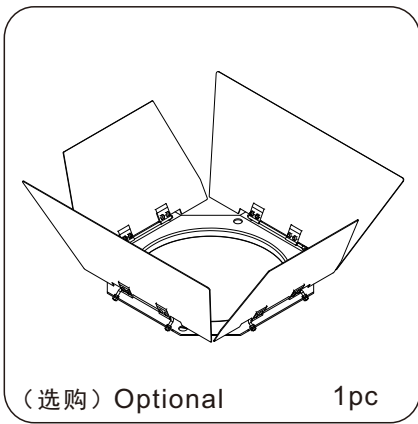
灯具  
Fixture



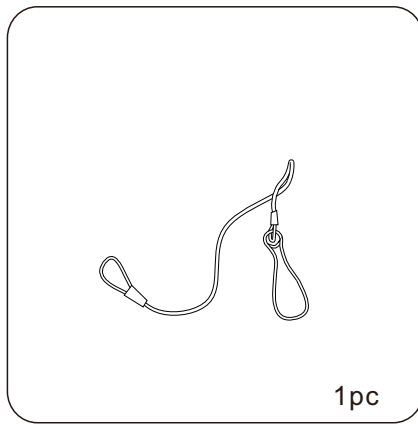
说明书/1份  
Manual



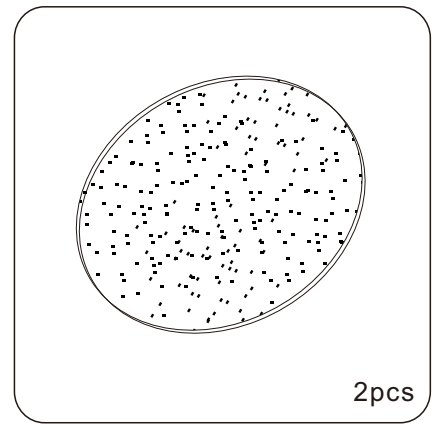
合格证/1张  
Approval Certificate



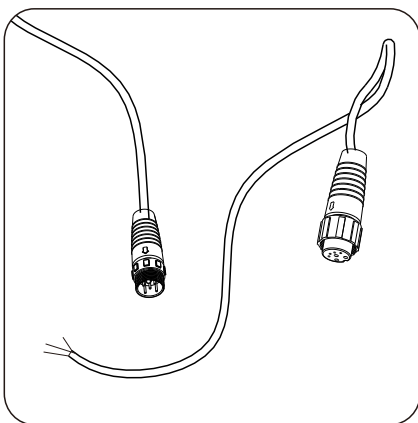
遮光叶  
Barndoor



安全链  
Safety cable



扩散片  
Diffusors



电源线与信号线(带插头)  
Power cable and signal cable (with plug)