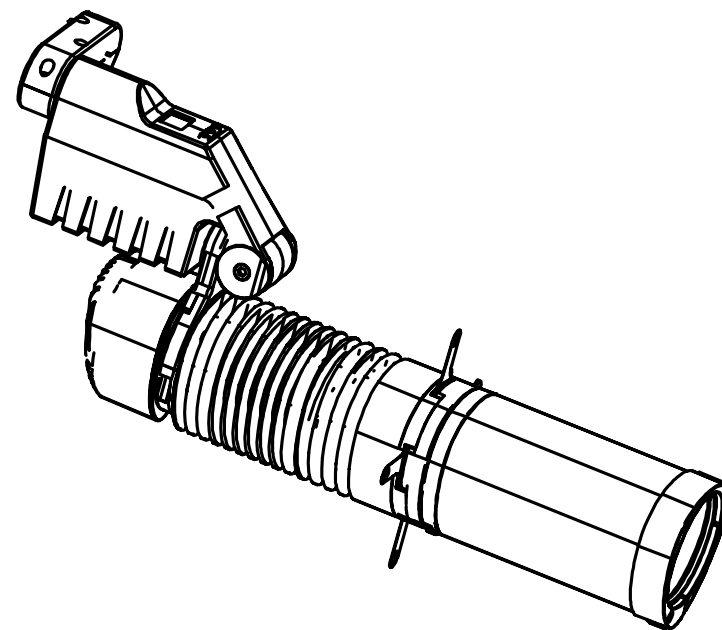


Led Auditorium Ceiling Light
50W 小成像灯

使用说明书
User Manual



安全规则

提示

使用前请仔细阅读此安全规则。在该设备已经通过运输到达使用目的地后，请小心打开包装并取出此设备。如发现任何缺损，应立即联系货运公司并按照缺损情况进行投诉。确认此设备在出厂时为完好无损。请检查接收到的设备是否与货运单中登记的货物相符，以及货运单中登记货物是否与您的订购的货物相符，如有不符请立即联系您的供货商。总述此灯具乃专为剧场、电视电影工作间等设计的专业户内照明设备。必须将标记为地线的电线接地线。不要在此设备运行时打开外壳，以避免被电击。若在镜片发现明显缺损，应立即更换镜片并降低其功率，比如深刻的裂痕或刮痕。需要在灯具内部进行检查、维护、修理等操作时，都应交由专业人士。一旦出现事故，在打开灯具外壳前应首先拔去电源线插头。使用者应在此设备规定用途范围内进行操作，并核对设备的线路是否正确连接。请不要将该灯具置于多变的恶劣环境。佰艺概不承担由于擅自更换其它类型光源而引起的损坏事故责任。此灯具是一种专业设备，虽设计改良后的操作简单方便，但仍需要专业人士进行安装维护。

要点

电源线及其它连接装置对于设备都是很重要的，因其合理安排才导致设备的安全便利运用。在拔插头时必须用手持插头并拉出，切勿直接拉扯电源线，切勿在恶劣的环境下使用电源线，在安装前应检测，并在安装后保持周期性的检测。切勿将电源线及其他信号线扎在一起，以防混淆。

电源连接

此灯具适应230V的常规电压。为了使用者的安全，务必保持地线（黄绿色）接地。如果此灯具的外部软缆或软线损坏了，该线要由制造厂或其服务代理商服务或一个有资格的人更换，以避免发生危险。

注意事项

安装和维护灯具时，必须切断电源；使用时，灯具表面一定温升，属于正常现象，透明件中心温度较高，不得触摸；必须使用本公司配备的电源；使用灯具前必须要安装好防爆玻璃。



警告：
内部带危险电压！

通道模式

| 通道 | 数值 | 控制功能 |
|----|-------|------|
| 1 | 0~255 | 调光 |
| 2 | 0~255 | 色温渐变 |

操作面板说明



菜单说明

DXX 地址 001-215

DIM 总调 001-255



菜单切换



增加

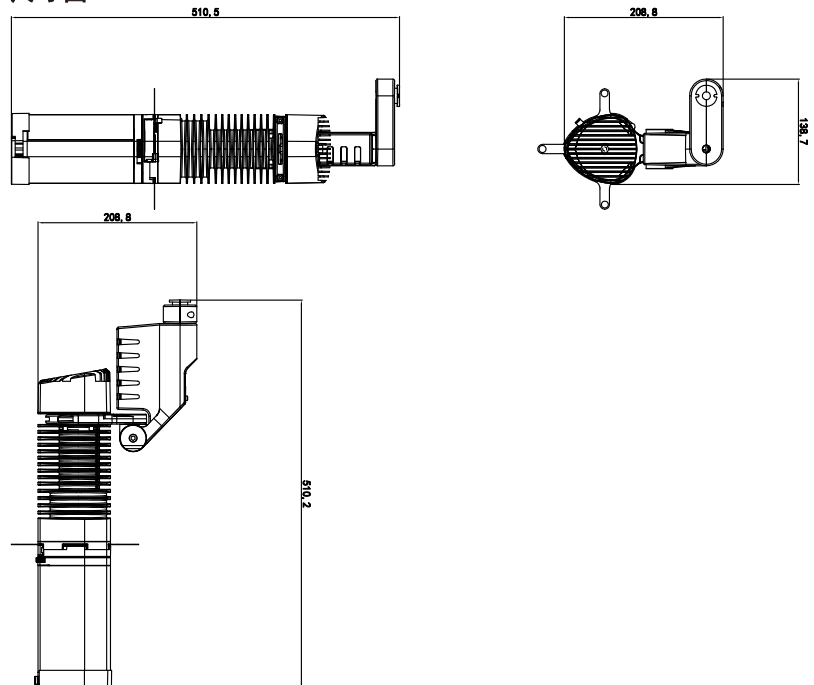


减小

产品规格

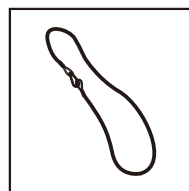
| | |
|--------|--------------------|
| ●型号 | GENI05-PBB-2C90C |
| ●额定电压 | AC100-240V 50-60Hz |
| ●额定电流 | 0.47A |
| ●额定功率 | 50W |
| ●LED光源 | COB |
| ●色温 | 3200K-5600K |
| ●控制 | 标准DMX512或自控 |
| ●功率因素 | PF<0.55 |
| ●重量 | 2.240KG |
| ●灯体材料 | 压铸 |
| ●灯体颜色 | 黑色/白色/金色 |

尺寸图



选购件

安全链



铝合金挂钩

